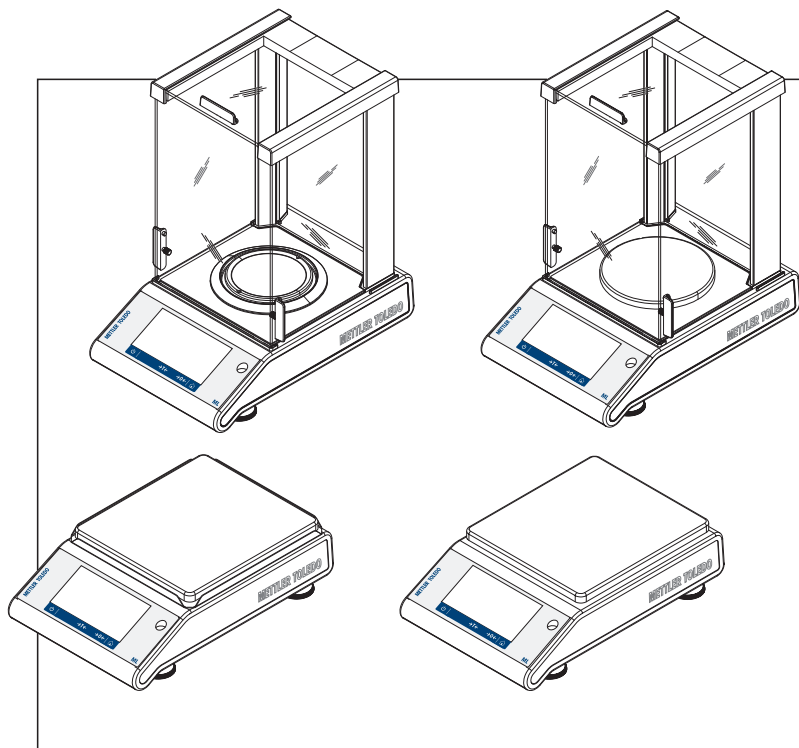


中文
日本語
한국어

简明用户手册 精密和分析天平 ML-T

ユーザマニュアル 上皿および分析天びん ML-T

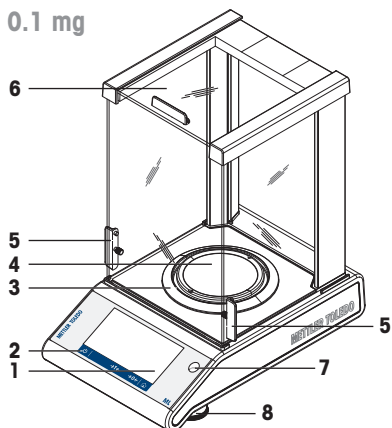
사용자 매뉴얼 정밀, 분석 저울 ML-T



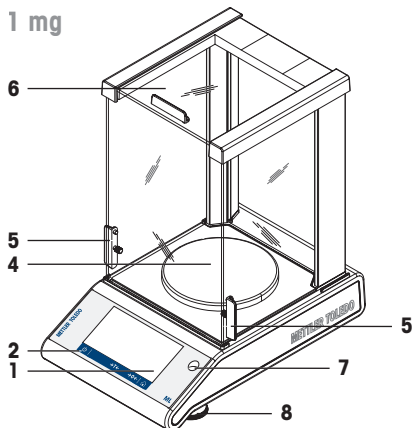
METTLER TOLEDO

天平概述

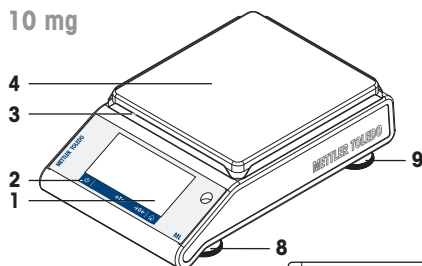
0.1 mg



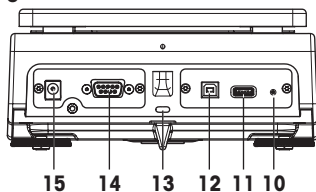
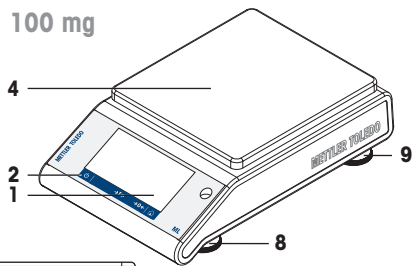
1 mg



10 mg



100 mg



天平概述图例

1	电容式彩色TFT触摸屏	2	操作键
3	防风圈	4	秤盘
5	防风门的操作手柄	6	玻璃防风罩
7	水平指示器	8	水平调节脚
9	安全支脚 (10 mg和100 mg型号天平)	10	Bat.ON在电池操作期间打开天平
11	USB Host接口	12	USB Device接口
13	防盗装置连接点	14	RS232串行接口
15	交流/直流适配器插槽		

Balance overview 凡例

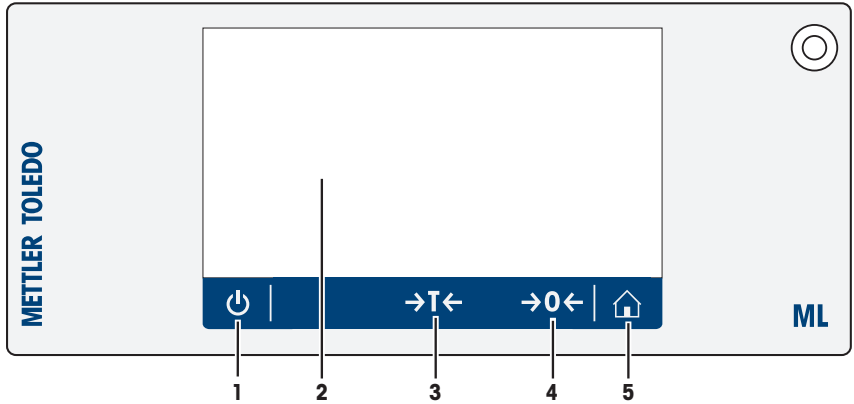
1	静電容量式カラーTFTタッチスクリーン	2	操作キー
---	---------------------	---	------

3	風防リング	4	計量皿
5	風防ドア開閉用ハンドル	6	ガラス風防
7	水準器	8	水平調整脚
9	安全脚(10 mgおよび100 g 機種)	10	バッテリー動作中に天びんをオンにするためのBot.ON
11	USB ホスト接続	12	USB デバイス接続
13	盗難防止用ケーブル用Kensingtonスロット	14	RS232 シリアルインターフェイス
15	AC/DCアダプタ用ソケット		

저울 개요 범례

1	정전식 컬러 TFT 터치 스크린	2	작동 키
3	드래프트 실드 요소	4	계량 팬
5	드래프트 실드 도어 조작용 핸들	6	유리 드래프트 실드
7	수평 확인	8	레벨링 피트
9	안전 발(10 mg 및 100 mg 모델)	10	Bot.ON - 배터리 작동 중 저울 스위치 켜기
11	USB 호스트 연결부	12	USB 장치 연결부
13	도난 방지용 Kensington 슬롯	14	RS232 시리얼 인터페이스
15	AC/DC 어댑터용 소켓		

操作鍵概述



操作鍵图例


编号	按键	名称	说明
1		ON/OFF (开/关)	开关天平。
2		电容式彩色TFT触摸屏	通用导航
3		去皮	称量单元去皮。
4		置零	天平置零。
5		主页	从任何菜单级或其他窗口返回应用程序主屏幕。

ターミナルキー汎用

No.	キー	名称	説明
1		ON/OFF	天びんの電源をオン／オフに切り替えます。
2		静電容量式カラーTFTタッチスクリーン	一般ナビゲーション
3		風袋引き	天びんの風袋引きをします。
4		ゼロ点設定	天びんをゼロ点設定します。
5		ホーム	設定画面やその他、各レベルの画面からアプリケーションホーム画面へ戻ります。

터미널 키 범례

번호	키	이름	설명
1		켜짐/꺼짐	저울을 켜거나 끕니다.
2		정전식 컬러 TFT 터치 스크린	일반 탐색
3		용기 측정	저울 용기 중량을 측정합니다.

번호	키	이름	설명
4	→0←	영점	저울의 영점을 조정합니다.
5		홈	모든 메뉴 레벨 또는 다른 창에서 어플리케이션 홈 화면으로 되돌아갑니다.

简明用户手册 精密和分析天平

中文

ユーザマニュアル 上皿および分析天びん

日本語

사용자 매뉴얼 정밀, 분석 저울

한국어

1 安全须知

- 在使用本仪器之前，请阅读并理解本用户手册中的说明书。
- 保留本用户手册，以供将来参考。
- 将本仪器传递给其他方时应附上本《使用手册》。

如不按照本《操作说明书》中的信息使用本仪器，或者如果仪器已改动，则仪器的安全性有可能下降，并且 Mettler-Toledo GmbH 对此不承担任何责任。



可在光盘或网上的使用说明书中查找到本天平的更详细信息。

► www.mt.com/library

1.1 提示警告与符号定义

安全说明中所使用的提示语与警告符号的标注。以下是安全问题与警告。忽视安全说明有可能造成人员受伤、仪器损坏、故障与错误结果。

警告	用于提示中等风险性危险情况，如不加以避免，可能会造成严重伤亡。
小心	用于提示风险性较低的危险情况，如不规避会造成轻微或中度受伤。
注意	用于提示低风险危险环境，会损坏天平并导致其他实质性损害、故障、错误结果或数据丢失。



触电



一般风险：阅读《操作说明书》，了解有关危害和相应措施的信息。

1.2 产品安全信息

天平已经过实验测试，适用于相关手册中所记录的目标用途。然而，您仍有责任对我们供应的产品进行自行测试，检查其是否符合预期的方法和用途。

预期用途

本天平专供经过培训的人员在分析实验室中使用。之后天平可以用于称量目的。

未经 Mettler-Toledo GmbH 书面许可，技术规格范围以外的其他任何使用和操作方式均视为非目标用途。

天平所有者的责任

天平所有者是指把天平用于商业用途或让员工支配天平的人员。天平所有者负责产品、员工、使用者和第三方的安全。

METTLER TOLEDO 假定天平所有者配备了日常作业和解决实验室内潜在风险所必需的防护装备和适当培训。



警告

电击危险

接触带电零件有可能造成伤亡。

- 1 仅限 METTLER TOLEDO 使用天平专用电缆和AC/DC适配器。
- 2 将电源线连接至接地电源插座。
- 3 将所有电缆与接头放置在远离液体和潮湿的地方。
- 4 检查电缆与电源插头有无损坏并替换损坏的电缆与电源插头。



注意

当心因使用不正确的部件而出现的损坏天平的风险

对天平使用不正确的部件有可能损坏天平或导致天平出现故障。

- 只能使用天平附带的部件、列出的配件及梅特勒-托利多公司提供的 附件及配件。

2 设计和功能

2.1 用户界面



注意

使用尖头或锋利物体会损坏触摸屏

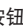
请勿用尖头或锋利物体在触摸屏上浏览。这可能会损坏触摸屏表面。

- 请用手指操作触摸屏。

显示屏为电容式彩色TFT触摸屏。该屏幕不仅显示信息，还可以通过触碰屏幕表面的某些区域来输入指令。您可以选择屏幕上显示的信息，更改天平设置，或者进行其他天平操作。

显示屏上只显示当前对话所需的内容。

2.1.1 应用程序主屏幕

启动天平后显示应用程序主界面。在天平关机前始终显示最后使用的主界面。可从此界面访问所有功能。通过点击屏幕右下角的主页按钮, 您可以随时返回应用程序主屏幕。



信息和工作栏

	名称	说明
1	称量信息栏	显示称量帮助和天平通用信息。
2	任务标题栏	显示正在运行的应用程序信息。
3	数值显示栏	显示当前称量过程的相关信息。
4	主导航	与工作相关的功能。

信息字段

	名称	说明
5	称量指导	动态图形可显示使用的总称量范围。
6	天平基本信息	天平的可读性和最大量程。*
7	称量值字段	显示当前称量过程值（视型号而定）。
8	指令文字字段	显示当前称量过程的说明。

* 对于已审批的天平：左上角显示Min（最小称量值）和e（检定分度值）。

操作按钮

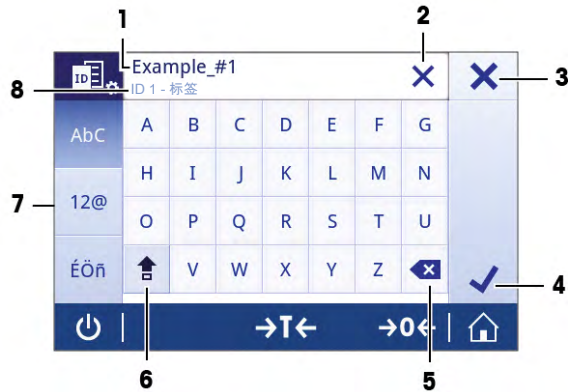
	名称	说明
9	应用程序配置	配置当前应用程序（例如称量）。
10	天平详细信息	显示天平的详细技术数据。
11	称量单元	显示当前称量过程的单位（视型号和国家/地区而定）。
12	称量和其他应用	打开应用选项。
13	打印	打印输出结果和/或设置（需要打印机）。
14	设置/首选项	配置设置/首选项。
15	状态信息字段	显示系统状态的相关信息。

2.1.2 输入对话框

2.1.2.1 输入字符和数字

键盘可让您输入包括字母、数字和各种特殊字符在内的字符。

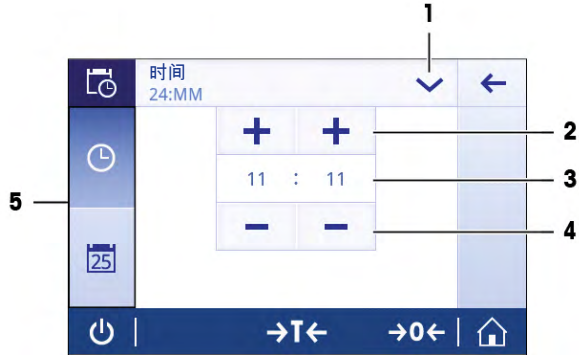
如果仪器连接条形码阅读器，并且样品含有条形码，则扫描该产品的条形码，而无需手动输入名称。样品名称将显示在相应的信息字段中，并且可以在报告中打印出来。通过条形码阅读器频繁扫描ID，以便将样品明确地分配至相应的产品。



名称	说明
1	输入字段 显示所有已输入的字符。
2	全部删除 删除已输入的所有字符。
3	放弃 放弃已输入的数据并退出对话框。
4	删除 删除最后字符。
5	确认 确认输入的数据。
6	切换 切换大小写。
7	专用选项卡 切换键盘模式以输入字母、数字或特殊字符。
8	说明字段 需要输入数值的额外信息（例如最大字符数）。

2.1.2.2 改变日期和时间

此对话框（截图）允许用户设置时间和日期。



	名称	说明
1	更改日期/时间格式	可以选择不同的日期/时间格式。
2	选择按钮	增量。
3	选择值	显示定义的时间/日期。
4	选择按钮	减量。
5	选择标签	可选择的子类别标签。

2.1.3 列表和表格

简单列表的基本要素包含内容标题和子要素列表。按下要素即可打开子要素列表或输入对话框。

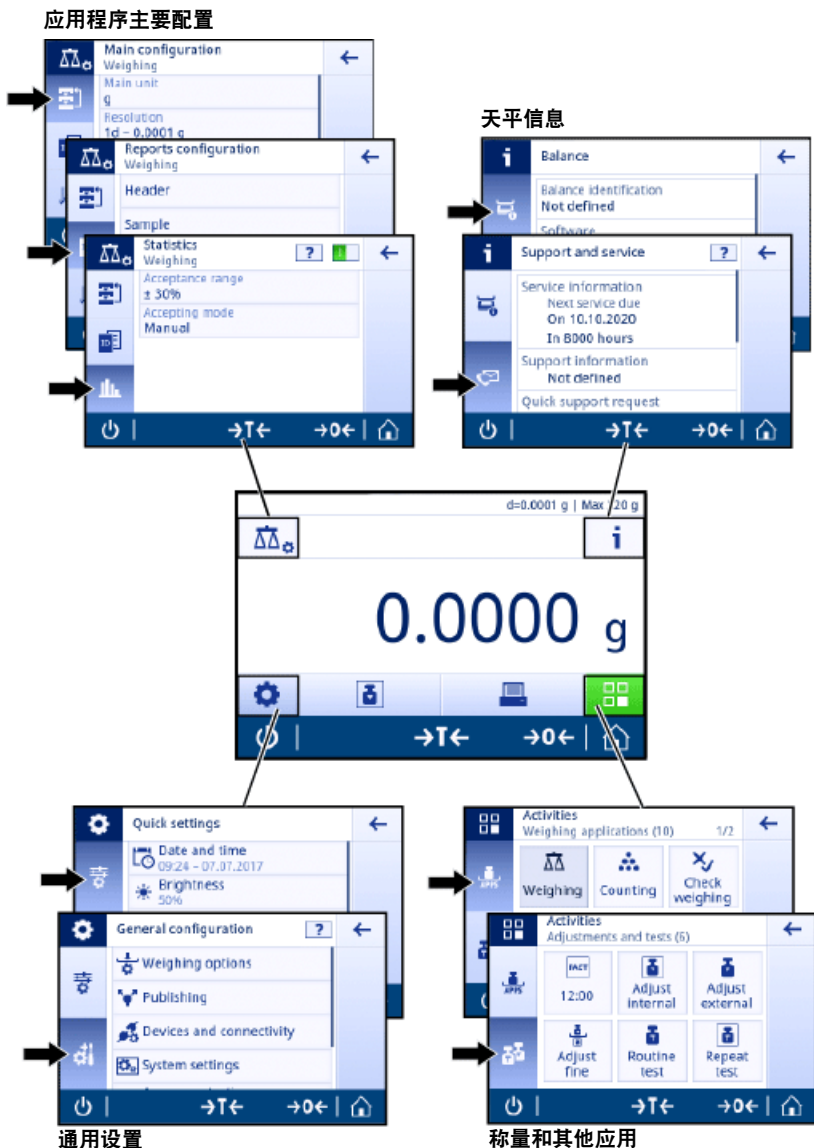


	名称	说明
1	列表标题	当前列表标题。
2	上下文帮助	关于当前过程的附加信息。
3	“返回”按钮	后退一步。
4	列表要素标题	列表要素标题。
5	滚动位置	滚动浏览列表。

	名称	说明
6	选择标签	可选择的子类别标签。

2.2 主要设置和活动概览

下图概述了应用程序中的主要设置的（在本例中，称量）。可选择的选项及其内容因应用程序而异。所有应用程序均基于此理念。



2.2.1 触摸屏导航

要与天平交互，请使用屏幕及屏幕底部的操作按钮。使用屏幕导航与使用智能手机或平板电脑的导航类似。

打开应用程序

导航：☰ > 激活 - 称量应用

要打开设置或应用程序，请用手指轻触此应用程序图标（例如 称量）。

空间不足，无法在一个屏幕上显示所有称量应用，水平滚动至第二页，即可访问应用。



滚动

导航：⚙ > 快速设置/首选项

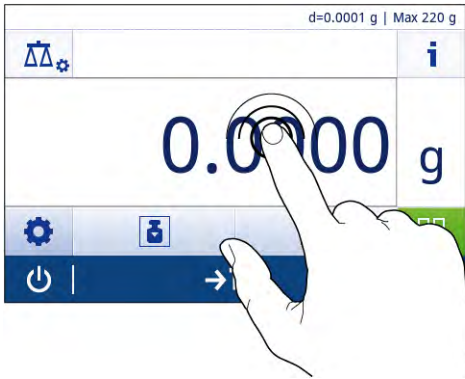
当选项过多而无法显示在屏幕上时，右侧将显示一个蓝色栏。这意味着可以上下滚动翻页。如需滚动翻页，只需将手指停放于列表中的某个位置并将其向上或向下拖动即可。



使用快捷方式

要想快速设置，可使用快捷方式快速访问天平的关键区域。例如，应用程序主屏幕上的称量值字段可用作快捷方式（见下图），称量值字段旁的称量单元也是如此。其他可用快捷方式因应用程序而异。

可通过快捷方式直接更改每项设置，也可在应用程序的主要设置中进行更改。



3 安装与操作

查找更多信息



可在光盘或网上的使用说明书中查找到本天平的更详细信息。

► www.mt.com/library



警告

电击危险

当执行所有设置和组装作业之前，必须断开天平电源。

3.1 标准配置



注意

当心因使用不正确的部件而出现的损坏天平的风险

对天平使用不正确的部件有可能损坏天平或导致天平出现故障。

- 只能使用天平附带的部件、列出的配件及梅特勒-托利多公司提供的附件及配件。

组件		0.1 mg	1 mg	10 mg	100 mg
防风罩	235 mm	✓	✓	-	-
秤盘	∅ 90 mm	✓	-	-	-
	∅ 120 mm	-	✓	-	-
	170 × 190 mm	-	-	✓	✓
防风圈		✓	-	✓	-
秤盘支架		✓	✓	✓	✓
金属底板		✓	✓	-	-
塑料保护罩		✓	✓	✓	✓
通用交流/直流适配器		-	✓	✓	✓
带有国家专用电源线的交流/直流适配器		✓	-	-	-
操作说明书或用户手册；印刷版或光盘版（视国家/地区而定）		✓	✓	✓	✓
符合性声明		✓	✓	✓	✓

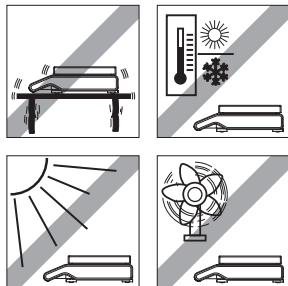
3.2 选择位置

良好的位置有助于天平准确可靠的工作。表面必须能够安全支撑满载天平的重量。必须观察以下局部情况：

如果天平从开始起就不在水平位置上，必须在调试期间将其调平。

- 仅限在室内使用天平，且海拔高度不得超过4000 m。
- 打开天平之前，要等到部件达到室温（+5至40°C）。
确保相对湿度在10% - 80%之间，并符合无凝结环境条件。
- 电源插头必须放在容易拿到的地方。

- 找到牢固平稳的位置，并且尽量避免震动。
- 避免阳光直射。
- 避免温度波动过大。
- 避免强大空气对流。
- 确保周围应尽量避免灰尘。

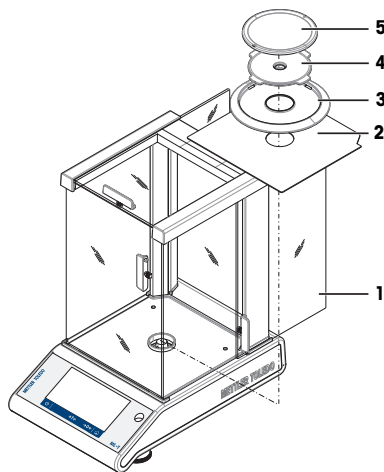


3.3 安装组件

可读性为0.1 mg天平，带有防风罩（235mm）

将下列部件以规定的次序放在天平上：

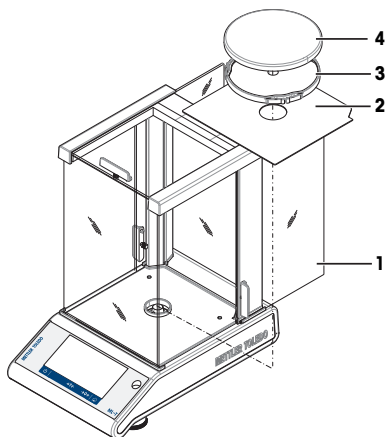
- 1 尽量向后拉动侧面玻璃门（1）。
- 2 并用双手握紧防风罩（1）的顶条。
- 3 将防风罩放在天平上。
- 4 插入底板（2）。
- 5 安装防风圈（3）、秤盘支架（5）及秤盘（4）。



可读性为1 mg的天平，带有防风罩（235mm）

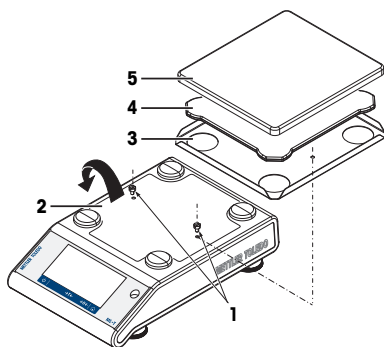
将下列部件以规定的次序放在天平上：

- 1 尽量向后拉动侧面玻璃门（1）。
- 2 并用双手握紧防风罩（1）的顶条。
- 3 将防风罩放在天平上。
- 4 插入底板（2）。
- 5 放上秤盘（4）及秤盘支架（3）。



具有10 mg的可读性，并带有方形秤盘与防风圈的天平

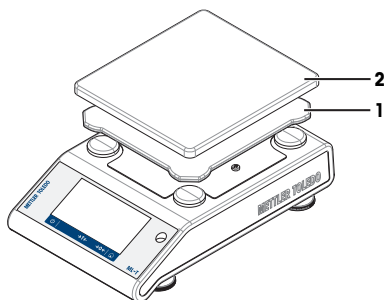
- 1 取出两个螺丝（1）。
- 2 取出金属底板（2）并放置在一边。
- 3 放置防风圈（3）并用两个螺丝固定。
- 4 放置秤盘支架（4）和秤盘（5）。



具有100 mg的可读性，并带有方形秤盘的天平

将下列部件以规定的次序放在天平上：

- 放置秤盘支架（1）。
- 放置秤盘（2）。



3.4 连接天平



警告

电击危险

接触带电零件有可能造成伤亡。

- 1 仅限 METTLER TOLEDO 使用天平专用电缆和AC/DC适配器。
- 2 将电源线连接至接地电源插座。
- 3 将所有电缆与接头放置在远离液体和潮湿的地方。
- 4 检查电缆与电源插头有无损坏并替换损坏的电缆与电源插头。



注意

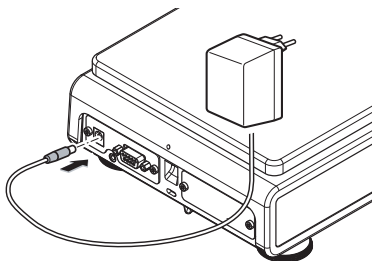
因过热导致的AC/DC适配器风险

如果交流/直流适配器被遮盖或位于容器中，则无法充分冷却而导致过热。

- 1 请勿遮盖交流/直流适配器。
- 2 请勿将交流/直流适配器置于容器中。

天平配有通用交流/直流适配器或者带有国家专用电源线的交流/直流适配器。

- 安装电缆时，确保其不会受损或干扰操作。
 - 将电源线插入便于够触的接地电源插座。
- 1 将交流/直流适配器与天平后端的接口相连（请参照数据），并接上电源线。
 - 2 将插头拧入天平（如适用）。
- ⇒ 之后天平将进入称量状态（可以进行称量）了。



3.5 支持电池操作

天平也可支持电池进行操作。在正常操作情况下，不用交流电源，天平能使用约8小时（使用碱性电池）。

天平也可使用可充电电池。但是在天平内部的电池是**无法**充电的。

可充电电池的电压仅为1.2 V。因此，天平上显示的电池指示可能与实际电池状态不同。

您的天平需要使用8节标准AA（LR6）电池（最好是碱性电池）。

蓝牙硬件保护装置或其他选件只有当天平连接至电源而非电池供电时才会工作。

在电池操作期间打开天平

在电池操作中，必须用天平后部的Bat.ON开关打开天平。触摸屏上的⏻按键不工作，因为电池操作时触摸屏在扩展状态下无电源。

- 1 按下天平后部的Bat.ON开关打开天平。
- 2 按下⏻关闭天平。

安装/更换电池



警告

电击危险

接触带电零件有可能造成伤亡。

- 更换电池时，将天平与电源断开。



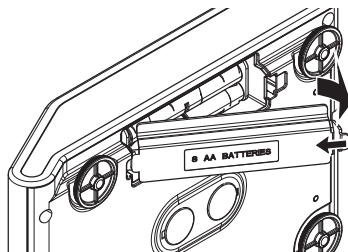
注意

损坏天平的风险

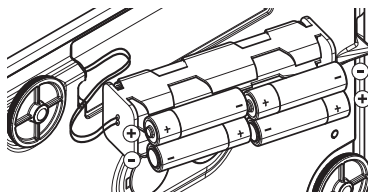
请不要将天平放置在秤盘支架垫上。

信息

- 以下是电池制造商所提供的安全警告和指导，请阅读并遵守：
 - 请不要将不同型号、不同品牌的电池混着使用。电池的性能随制造商不同而变化。
 - 若长期不用天平，取下电池。
 - 必须依照地方规定正确处理电池。
- 1 请确保在天平关机之后安装或取出电池。
 - 1 取走秤盘、秤盘支架以及防风圈或100mm防风罩（若有）。
 - 2 将天平小心地侧放。
 - 3 打开并取走电池盒的保护盖。



- 4 根据电池盒所示的 + 和 - 极性符号来安装/更换电池。
- 5 再次装上电池盒的保护盖。
- 6 将天平小心地放回正常位置。
- 7 通过相反的顺序简单地重新安装所有的附件。
- 8 按下天平后部的Bat.ON开关打开天平。



3.6 使用天平

3.6.1 打开天平

在使用天平之前，必须对天平进行预热，以确保获得准确的称量结果。为了达到操作温度，天平接通电源后，至少应经过30分钟（0.1 mg型号为 60 分钟），才能开始操作。

- 天平已连接到电源。
- 按下 ON 。
 - ⇒ 启动屏幕消失后，将打开应用程序主界面。
- ⇒ 之后天平将进入称量状态了。

首次开启天平时，将打开称量应用程序主屏幕。如果重新开启天平，则将始终从关闭前使用的应用程序主屏幕开始。

3.6.2 调节天平水平

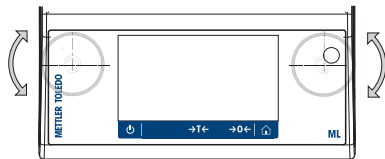
准确的水平和平稳定位是获得可重复且精确的称量结果的必要条件。

可以通过显示屏的电子水平调节助手和/或水平指示器调平天平。有两个水平调节脚，以弥补称量操作台面上的细微不平整对称量结果的影响。

当天平移动至新位置时，必须调节天平水平并校正。

带两只水平调节脚的天平

- 1 将天平放在选定位置。
- 2 水平调整天平。
- 3 调节外壳的2个水平调节脚直至气泡位于中心位置。



示例

- | | |
|------------|----------------------|
| 在12点钟时的气泡： | 顺时针调节这两只水平脚。 |
| 在3点钟时的气泡： | 顺时针调节左水平脚，逆时针调节右水平脚。 |
| 在6点钟时的气泡： | 逆时针同时调节两只水平脚。 |
| 在9点钟时的气泡： | 逆时针调节左水平脚，顺时针调节右水平脚。 |

带四只水平支脚的天平

- 1 首先将后方的两个水平调节脚同时向内旋转。
- 2 如前所述，调节前方的两个水平调节脚。
- 3 向外旋转后方的两个水平调节脚直至接触操作台面来稳固天平，这样天平不会在偏载的情况下倾斜。

3.6.2.1 用水平调节向导调平天平

在新位置打开天平时，屏幕左侧的状态信息字段中将显示 ⊗ 仪器未调平符号。

- 1 点击 ⊗ 。
 - ⇒ 显示屏幕提示。
- 2 选择仪器未调平。
 - ⇒ 显示水平调节助手功能。

水平调节助手功能可以分步骤指导您调平天平。

导航：⚙️ 快速设置/首选项 > 📏 水平调节助手



执行指令后，水平调节助手将继续执行下一步骤。按照步骤进行操作，直至调平天平。

信息

信息

请务必使用物理水平气泡作为参考。如果物理气泡居中，但📏 仪器未调平符号依然出现在屏幕上，请考虑进行水平指示器中心校正，请参阅系统设置。

3.6.3 校正天平

为获得准确的称量结果，天平必须进行校正以适应当地的重力加速度。这也视环境条件而定。达到操作温度后，在以下场合必须进行天平调整：

- 首次使用天平称量之前。
- 达到操作温度后。
- 如果已断开天平电源或出现电源故障。
- 环境发生巨大变化（例如：温度、湿度、气流或振动）
- 称量过程中定期进行。

3.7 执行一项基础称量

导航：📏 > 🔑 激活 - 称量应用 > ⚖️ 称量

本节介绍了简单称量操作的方法。还阐述了导航的基本概念和天平的基本功能。

首次开启天平时，称量的应用程序主屏幕将自动打开。如果已使用过天平，则将打开天平关闭前最后使用的应用程序。如果正在运行其他应用程序，请切换到称量。

- 1 按→0←可将天平置零。
 - ⇒ 显示应用程序主界面。
- 2 将样品放置在称盘上。
 - ⇒ 出现不稳定符号⊙，且称量值字段中的数值变为浅蓝色。
- 3 等待直到不稳定符号⊙消失，称量值字段中的数值再次变为深蓝色。
 - ⇒ 称量过程完成。
 - ⇒ 结果现已显示出来。

置零

在开始一项称量前，请先按→0←置零键。

- 1 卸载天平。

- 2 按→0←可将天平置零。
- ⇒ 相对于该零点测量所有质量值。

去皮

如果用称量容器进行工作，需要去皮操作。

- 1 将容器放置在称盘上。
 - ⇒ 天平显示称量值。
 - 2 短按→T←为天平去皮。
 - ⇒ 天平显示**0.000 g**和**Net**。**Net**表示所有所显示的称量值为净值。
 - 3 将样品放在容器中。
 - ⇒ 结果现已显示出来。
- 如果将容器从称盘上移走，皮重以负值显示。
 - 如果从天平称盘上移去空盒，皮重将一直保留到您再次按→T←键或天平关机为止。

关机

- 1 按住⏻，直至对话框关机出现。
 - 2 按下✓确认。
 - ⇒ 天平关闭并进入待机模式。
- 从待机模式启动后，天平无需预热。可立即开始称量。
 - 如果已手动关闭天平，显示器也会随之关闭。
- 若要完全关闭天平，则必须断开电源。

4 维护

4.1 清洁和维护

定期清洗称盘、防风圈、金属底板、防风罩（根据具体天平型号）以及天平外壳。天平是用优质、耐用材料制成的，因此可以用湿抹布或标准清洗剂进行清洁。

要彻底清洁防风罩玻璃板，请拆除天平的防风罩。重新安装防风罩时，请确保其位置正确。

请遵守下列说明



警告

电击危险

接触带电零件有可能造成伤害。

- 1 进行清洁和维护前，请断开天平电源。
- 2 仅限 METTLER TOLEDO 电源（如果需要更换）。
- 3 防止液体进入天平、终端或交流适配器。
- 4 切勿打开天平、显示操作终端或交流/直流适配器。
其中没有任何可以由用户来维护的零件。



注意

当心因清洁方法不正确而损坏天平

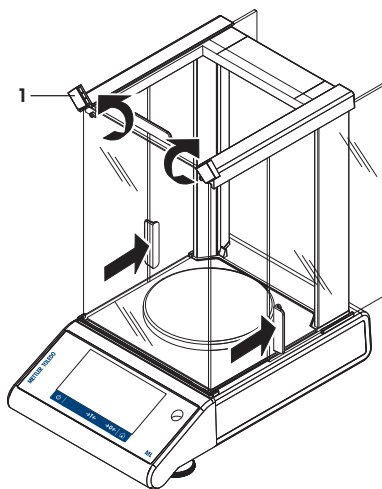
天平采用优质、耐用材料制成，但仍旧可能受到某些清洁剂、溶剂或研磨剂损坏。如果有任何液体进入外壳，则会损坏天平。

- 1 使用水和温和清洁剂清洁天平或终端。
- 2 立即拭去任何溅出物。
- 3 防止液体进入天平内部。

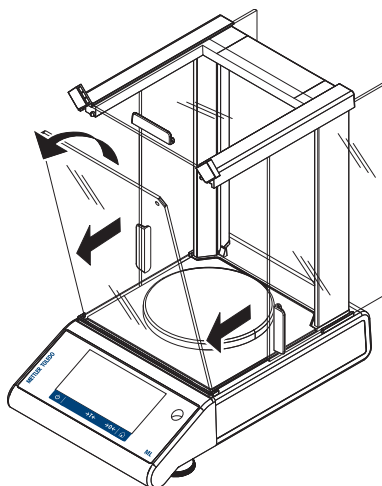
联系 METTLER TOLEDO 销售代表，看是否有可用的服务项目 — 由授权的服务工程师定期进行维护能够保证长期始终如一的称量准确度并延长天平的使用寿命。

4.2 清洁玻璃防风罩 (0.1 mg 和 1 mg 型号)

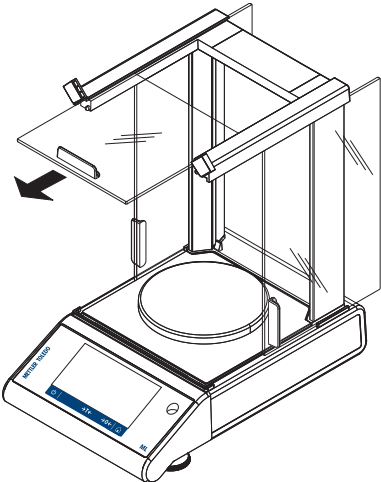
- 1 将前面的两个锁扣 (1) 向外掰开。
- 2 将侧面玻璃向后拉。



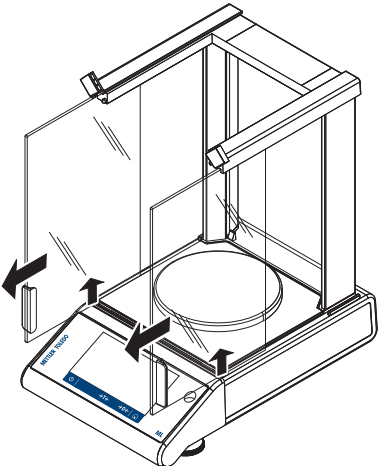
- 3 让前玻璃倾斜。
- 4 拆除前玻璃。



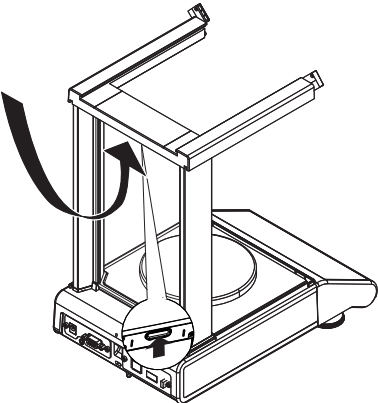
5 拉出上玻璃门。



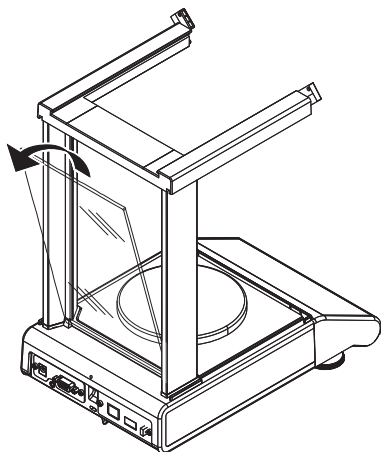
6 将玻璃侧门提起，并从前面拉出。



7 按下锁扣以便松开后玻璃。

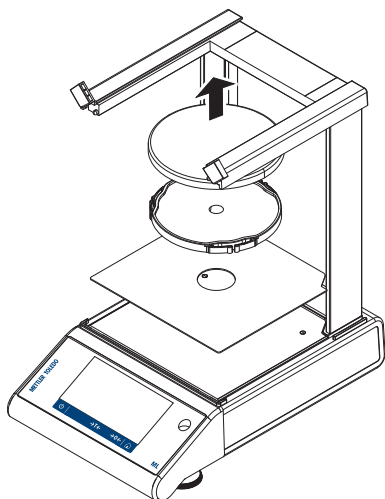


8 拆除后玻璃。



9 取走秤盘、秤盘支架和底板。

清洁后，按照相反的顺序重新安装所有组件。有关天平的安装，请参见一章。



5 技术参数

5.1 通用数据



警告

电击危险

接触带电零件有可能造成伤害。

- 1 只能使用经过SELV输出电流校验的交流/直流适配器。
- 2 请确保极性正确 

标准电源

交流/直流适配器:	输入: 100 – 240 V, $\pm 10\%$, 50/60Hz, 0.3 A 输出: 12 V DC, 0.84 A (带有电子过载保护装置)
天平电源:	12 V DC, 0.84 A 可在不超过平均海拔2000米高度使用。
电池操作:	8节5号AA (LR6) 碱性电池约8-15小时



注意

如果天平在平均海拔2000米以上高度使用, 必须使用选配的电源。

选配电源

交流/直流适配器:	输入: 100 – 240 V, $\pm 10\%$, 50/60Hz 输出: 12 V DC $\pm 3\%$, 2.5 A (带有电子过载保护装置)
AC/DC适配器用电缆:	3芯, 配有所在国专用插头
天平电源:	12 V DC $\pm 3\%$, 2.25 A, 最大波纹: 80 mVpp 可在不超过平均海拔4000米高度使用。
电池操作:	8节5号AA (LR6) 碱性电池约8-15小时

保护与标准

过压类别:	II
污染度:	2
防护等级:	防尘防水
安全性和EMC标准:	请参阅符合性声明
应用范围:	仅用于封闭的室内房间

环境条件

超过平均海拔面的高度:	取决于电源适配器 (2000 - 4000米) 使用标配电源时可在不超过平均海拔2000米的高度使用。
环境温度:	用于普通实验室的操作状态: +10到30°C (+5和40°C可确保操作性)
相对空气湿度:	31 °C时10%-80%, 在40 °C时线性降至50%, 无冷凝
预热时间:	天平接通电源后至少30分钟 (0.1 mg型号为60分钟)。 从待机模式开启后, 仪器随即做好操作准备。

材料

外壳:	顶部外壳: 塑料 (ABS) 底部外壳: 压铸铝, 粉末涂层
秤盘:	170 × 190 mm: 不锈钢X5CrNi18-10 (1.4301) ∅ 120 mm: 不锈钢X5CrNi18-10 (1.4301) ∅ 90 mm: 不锈钢X2CrNiMo 17-12-2 (1.4404)
防风圈:	0.1 mg型号: 不锈钢X2CrNiMo 17-12-2 (1.4404)
防风罩:	塑料 (ABS)、玻璃
塑料保护罩:	塑料 (PET)
TFT触摸屏表面:	玻璃

1 安全上の注意

- 機器を使用する前に、このユーザーマニュアルにおける取扱説明書の内容を読んで理解する必要があります。
- 今後の参照のためにこのユーザーマニュアルを保管してください。
- この機器を他者に譲渡する場合は、このユーザーマニュアルとともにお渡しください。

機器が取扱説明書に含まれる内容に従って使用されない場合や改ざんされた場合、機器の安全性が損なわれる恐れがありますが、これに関して Mettler-Toledo GmbH は一切責任を負いません。



この天びんに関する詳細情報は、CD-ROMまたはインターネット上の取扱説明書を参照してください。

▶ www.mt.com/library

1.1 注意喚起およびアイコンの定義

安全注意事項には注意喚起（注意を促す語）およびアイコンを付けてあります。これは安全事項および警告を表しています。安全上の注意を疎かにすると、機器の損傷、故障および誤りのある測定結果や怪我の要因となります。

警告 回避しないと、死亡事故または重度の事故や重傷を招く恐れがある場合や、中程度の危険性を伴う状況に対して発せられます。

注意 軽中度の負傷を招く恐れがある、軽度の危険状態に対する注意喚起。

注記 天びんもしくは他の器物の損傷、えら一や故障による結果、データ喪失を招く恐れがある、軽度の危険状態に対する注意喚起。



電気ショック



一般的な危険性 危険性および結果測定についての情報が書かれた操作説明書をお読み下さい。

1.2 製品安全性情報

天びんは、適切な取扱説明書に記載されている実験および用途に対してテストが行われています。ただし、お客様の使用意図に即した方法と目的に対するメトラー・トレド製品の適合性について、お客様はご自身で独自のテストを実施する責任を負うものとします。

使用目的

この機器は、熟練したスタッフが研究室で使用するように設計されています。天びんは計量を目的としています。

メトラー・トレドの書面による事前の同意を伴わず、技術的な機能の制限を超えた使用はすべて Mettler-Toledo GmbH 意図しないものとみなされます。

天びん所有者の責任

天びんの所有者とは、この天びんを商用目的で使用したり、天びんをスタッフが自由に使用できるように設置したりする人のことです。天びん所有者は、製品の安全性と、スタッフ、ユーザー、第三者の安全性に責任があります。

メトラー・トレド 天びん所有者は、必要な保護用具を提供し、研究室での日常作業と危険な状況への対処のための適切な訓練を実施する責任があります。

安全注意事項



警告

電気ショックの危険性

通電部に触れると負傷や死亡事故を招く恐れがあります。

- 1 使用中のメトラー・トレド 天びんのために設計されている、電源ケーブルや AC/DC アダプタによる電力供給ケーブルがございませう。
- 2 電源ケーブルをアース付き電源コンセントに接続します。
- 3 すべての電気ケーブルと接続を液体と湿気に近づけないようにしてください。
- 4 ケーブルと電源プラグに損傷がないことを確認してください。



注記

適切でない部品が天びんを損傷するリスク

適切でない部品を使用すると、天びんを損傷したり、天びんに故障が発生したりする恐れがあります。

- 天びんに付属する部品、リストに載っているアクセサリーやスペアパーツのみを使用してください。Mettler-Toledo GmbH.

2 機器構成と機能

2.1 ユーザーインターフェイス



注記

先の尖ったものや鋭利なものでタッチスクリーンが損傷するリスク


先端が尖った物体などでタッチスクリーンを操作しないでください。タッチスクリーンの表面が損傷する恐れがあります。

- 指でタッチスクリーンを操作してください。

スクリーンは静電容量式カラーTFTタッチスクリーンを採用しています。スクリーンは必要な情報を表示し、その表面の一定エリアをタッチして、コマンドを入力することができます。画面に表示されている情報を選択して、天びん設定を変更したり、機器を操作できます。

ディスプレイには、現在操作可能な情報・ボタンのみが表示されます。

2.1.1 アプリケーションホーム画面

天びんのスイッチを入れるとアプリケーションホーム画面が表示されます。天びんをオフにする前に使用されていたものが常に最後のアプリケーションとなります。アプリケーションホーム画面は、天びんのメイン画面です。すべての機能は、すべてここからアクセスできます。画面の右下隅のホームボタンを押すことで、アプリケーションホーム画面に戻ることができます。



情報と作業バー

	名称	説明
1	計量情報バー	計量補助と一般的な天びん情報を表示します。
2	作業タイトルバー	現在のアクティビティに関する情報を表示します。
3	計量値	現在の計量プロセスに関する情報を表示します。
4	メインナビゲーション	作業に関連する機能を表示します。

情報フィールド

	名称	説明
5	計量補助	デルタトラックは計量可能範囲をビジュアル表示します。
6	天びんの基本情報	天びんの最小表示およびひょう量。*
7	計量値フィールド	現在の計量プロセスの値を表示します（機種特定）。
8	コーチテキストフィールド	現在の計量プロセスに関する説明を表示します（機種特定）。

* 特定計量器天びんの場合: **Min** (ひょう量 (最小計量値)) および **e** (検証スケール間隔) は左上隅に表示されます。

アクションボタン

	名称	説明
9	主要アクティビティ表示	現在のアプリケーション（例えば、計量）を表示します。
10	天びんの詳細情報	天びんについての詳細な技術データを表示します。
11	計量ユニット	現在の計量プロセスの単位を表示します。
12	アクティビティ	アクティビティ選択を開きます。
13	印刷	結果および/または設定を印刷します（プリンタが必要）。

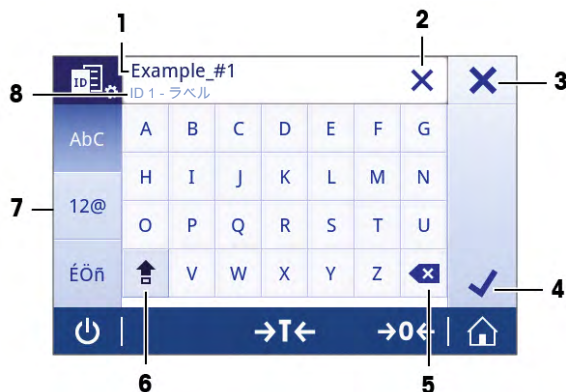
	名称	説明
14	設定／優先事項	設定／優先事項を設定します。
15	ステータス情報フィールド	システムステータスに関する情報を表示します。

2.1.2 入力ダイアログ

2.1.2.1 文字と数字の入力

キーボードでアルファベット、数字およびさまざまな特殊文字を入力できます。

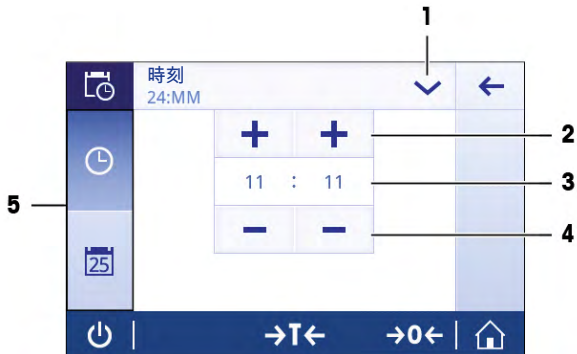
機器にバーコードリーダーが接続され、物質にバーコードが付いている場合は、名前を手動で指示する代わりに、このバーコードをスキャンすることができます。物質名は該当する情報フィールドに表示され、分注レポートまたはラベルに印字することができます。適正な試薬を選定しているかを把握するためにIDはバーコードリーダーでスキャンすることも可能です。



名称	説明	
1	入力フィールド	入力したすべての文字を表示します。
2	すべて削除	入力された文字をすべて削除します。
3	破棄	入力データを破棄して、ダイアログを終了します。
4	削除	最後の文字を削除します。
5	確認	入力したデータを確認します。
6	シフト	大文字と小文字を切り替えます。
7	特殊タブ	文字、数字あるいは特殊文字を入力するために、キーボードのモードを切り替えます。
8	説明フィールド	入力する値に関する特別な情報（例えば、使用できる文字の最大数）。

2.1.2.2 日付と時刻の変更

ダイアログ（ピッカービュー）により、日付と時間を設定できます。



	名称	説明
1	日付/時間形式の変更	さまざまな日付/時間形式が選択できます。
2	ピックボタン	値を増やします。
3	ピッカーフィールド	定義された時間/日付を表示します。
4	ピックボタン	値を減らします。
5	選択タブ	選択可能なサブカテゴリのタブ。

2.1.3 リストと表

項目タイトルやサブ要素のリストを含んでいるシンプルリストの基本要素です。要素をタッチして、サブ要素のリストあるいは入力ダイアログを開くことができます。

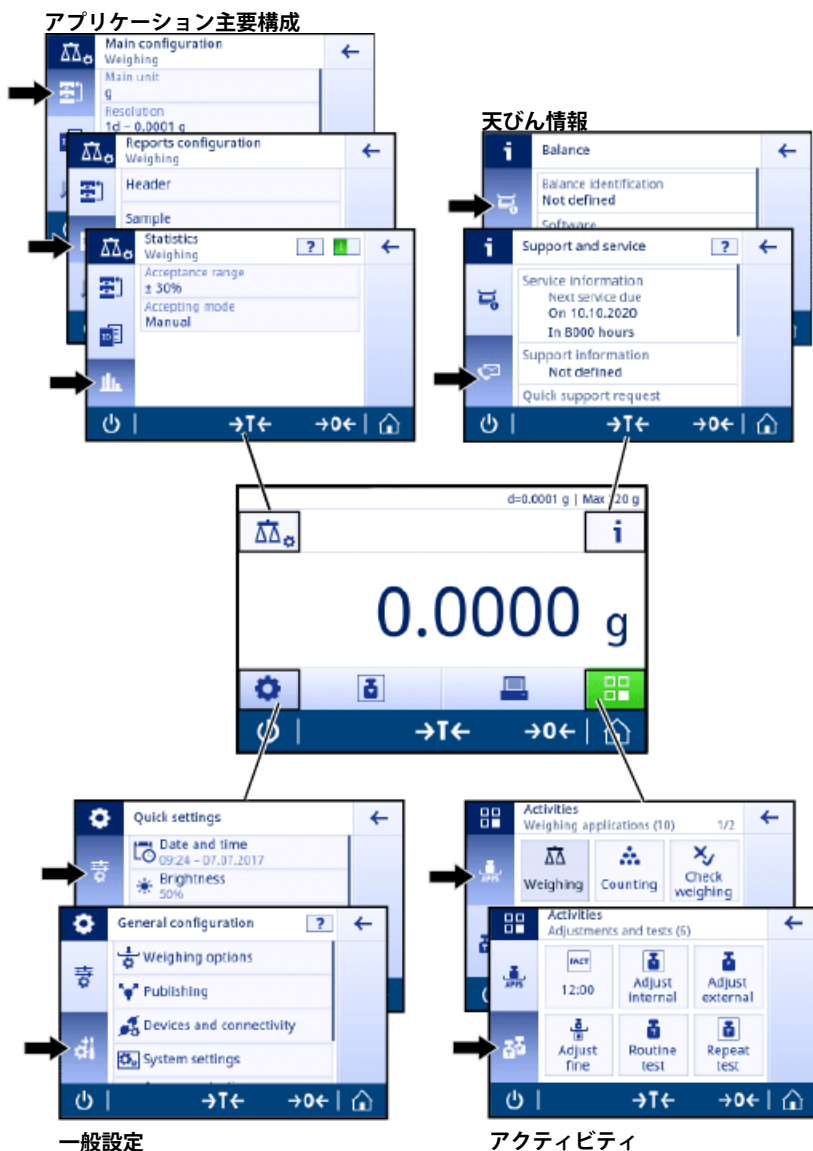


	名称	説明
1	リストタイトル	現在のリストのタイトル
2	状況ヘルプ	現在のプロセスに関する補足情報
3	戻るボタン	1つ前の項目へ戻ります。
4	リスト要素タイトル	リスト要素のタイトル。

	名称	説明
5	スクロール位置	リストをスクロールする
6	選択タブ	選択可能なサブカテゴリのタブ。

2.2 メイン設定とアクティビティ



下図には、アプリケーションのメイン設定に関する概要が示されています（例えば、計量）。アプリケーションに応じて、選択可能なオプションとその内容は異なります。すべてのアプリケーションは、このコンセプトを基本にしています。




2.2.1 タッチスクリーンナビゲーション

天びんと相互のやりとりを行うには、画面と画面の下部にある動作キーを使用してください。画面上のナビゲーションは、スマートフォンやタブレットPCのナビゲーションと同じように使用します。

アプリケーションを開く

ナビゲーション:  >  アクティビティ - 計量アプリケーション

設定あるいはアプリケーションを開くには、アプリケーションの記号を指でタッチします（例えば、 計量）。

計量アプリケーションをすべて表示するための十分なスペースが画面にありません。2番目のページのアプリケーションまで水平にスクロールします。



スクロール

ナビゲーション:  >  クイック設定 / 優先事項

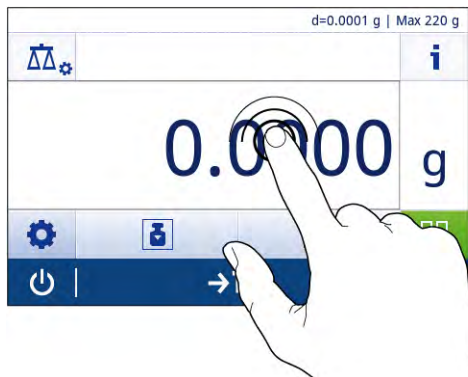
選択肢が多すぎて画面に入りきらない場合、右側に青いバーが表示されます。これをスクロールすることにより、すべての選択肢を表示できます。スクロールするには、リストのどこかに指を置いて、上下にドラッグします。



ショートカットの使用

静電容量式カラーTFTタッチスクリーン上のナビゲーションをシンプルにするために、天びんの重要エリアのほとんどに素早くアクセスすることを可能にするいくつかのショートカットがあります。例えば、アプリケーションホーム画面上の計量値フィールドとその隣の計量単位は、ショートカットとして機能します（下図を参照）。使用できる他のショートカットはアプリケーションによって異なります。

ショートカットを介して直接変更できる設定はすべて、アプリケーションの主要構成設定で変更することも可能です。



3 設置と操作

詳細内容については以下のサイトを参照。



この天びんに関する詳細情報は、CD-ROMまたはインターネット上の取扱説明書を参照してください。

▶ www.mt.com/library



警告

電気ショックの危険性

天びんのセットアップや据付は、必ず電源を抜いた状態で行ってください。

3.1 標準付属品



注記

適切でない部品が天びんを損傷するリスク

適切でない部品を使用すると、天びんを損傷したり、天びんに故障が発生したりする恐れがあります。

- 天びんに付属する部品、リストに載っているアクセサリやスペアパーツのみを使用してください。Mettler-Toledo GmbH.

内容		0.1 mg	1 mg	10 mg	100 mg
風防	235 mm	✓	✓	-	-
計量皿	ø 90 mm	✓	-	-	-
	ø 120 mm	-	✓	-	-
	170 × 190 mm	-	-	✓	✓
風防リング		✓	-	✓	-
計量皿サポート		✓	✓	✓	✓
ボトムプレート		✓	✓	-	-
保護カバー		✓	✓	✓	✓
ユニバーサル AC/DC アダプター		-	✓	✓	✓
AC/DC アダプター、国別電源ケーブル付き		✓	-	-	-
取扱説明書またはユーザーマニュアル。印刷物またはCD-ROM（使用国による）		✓	✓	✓	✓
適合宣言書		✓	✓	✓	✓

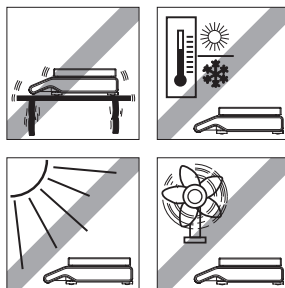
3.2 据付場所の選択

良い位置により、天びんが正確かつ信頼性が高く機能することができます。天びんを設置する台は、最大荷重がのせられた状態で、天びんの重量を安全に支えることができるように、十分な強度を備えている必要があります。設置場所が、次の条件を満たしているか確認してください。

天びん設置時に水平状態ではない場合は、初期セットアップ時に水平調整を実行する必要があります。

- 海拔4000m未満の屋内環境でのみ機器を使用する。
- 天びんの電源を入れる前に、部品が室温 (+5~40°C)になるまで放置します。相対湿度が10%~80%で、結露が無いことを確認します。
- 電源プラグは容易にアクセスできる場所で使用する。

- できる限り振動の無い、安定した水平な場所に設置する。
- 直射日光が当たる場所を避けてください。
- 極端な温度変化のある場所を避けてください。
- 通風が強い場所に設置しない。
- できる限り埃の無い周囲環境を選ぶこと。

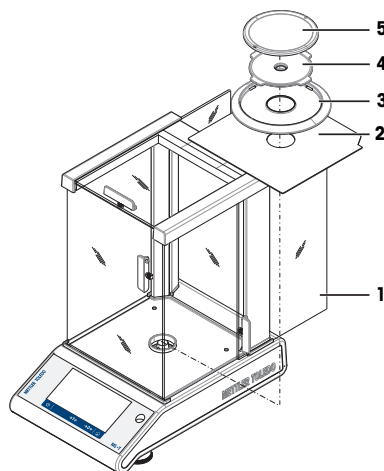


3.3 天びんの組み立て

最小表示 0.1 mg 風防(235mm)付き天びん

各パーツを下に示した順序で天びんに取り付けてください。

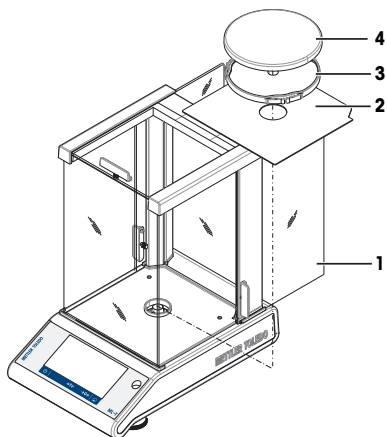
- 1 組み立て時は風防ガラスドア(1)をできるだけ大きく開けてください。
- 2 風防(1)の上部フレームを両手でしっかりとお持ちください。
- 3 風防を天びんに設置します。
- 4 ボトムプレート(2)を挿入します。
- 5 風防エレメント(3)と計量皿(5)、計量皿サポート(4)を取り付けます。



最小表示 1 mg, 風防付 (235 mm)天びん

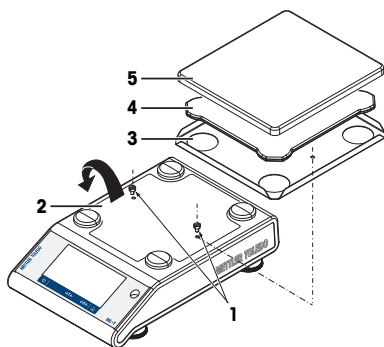
各パーツを下に示した順序で天びんに取り付けてください。

- 1 組み立て時は風防ガラスドア(1)をできるだけ大きく開けてください。
- 2 風防(1)の上部フレームを両手でしっかりと持ちください。
- 3 風防を天びんに設置します。
- 4 ボトムプレート(2)を挿入します。
- 5 計量皿(4)を計量皿サポート(3)を取り付けます。



最小表示10 mg、角皿、風防エレメント付天びん

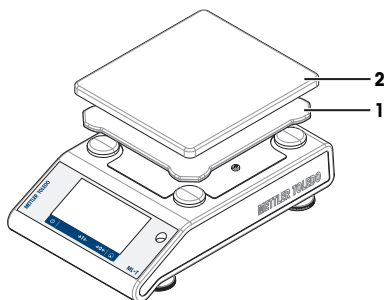
- 1 本体のねじを取り外す(1)。
- 2 プレート(2)を取り外し保持する。
- 3 風防リング(3)を取り付け、ねじで本体に固定する。
- 4 計量皿サポート(4)、計量皿(5)を取り付ける。



最小表示100 mg、角皿、風防エレメント付天びん

各パーツを下に示した順序で天びんに取り付けてください。

- 計量皿サポート(1)を取り付けてください。
- 計量皿(2)を取り付けてください。



3.4 天びんの接続



警告

電気ショックの危険性

通電部品に触れると負傷や死亡事故を招く恐れがあります。

- 1 使用中の メトラー・トレド 天びんのために設計されている、電源ケーブルや AC/DC アダプタによる電力供給ケーブルがございませう。
- 2 電源ケーブルをアース付き電源コンセントに接続します。
- 3 すべての電気ケーブルと接続を液体と湿気に近づけないようにしてください。
- 4 ケーブルと電源プラグに損傷がないことを確認してください。



注記

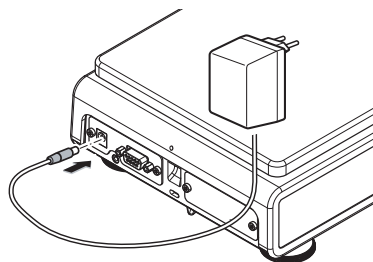
過熱のために、AC/DCアダプタを損傷するリスクがあります。

AC/DC アダプタがケースに入っている場合は、適切に冷却されず過熱します。

- 1 AC/DCアダプタをカバーしないでください。
- 2 AC/DC アダプタをケースの中に入れてください。

天びんには、ユニバーサル AC/DC アダプター、または、国別電源ケーブル付きの AC/DC アダプターが付属しています。

- ケーブルは、破損しないように、また作業の妨げにならないように設置します。
 - 電源ケーブルのプラグを、利用しやすい場所にある接地付き電源コンセントに挿入します。
- 1 AC/DCアダプタを天びん後部と電源ソケットに差し込んでください。
 - 2 適用する場合、プラグを天びんにねじでつけてください。
- ⇒ 天びんは使用するための準備が整っています。



3.5 バッテリーオペレーション

天びんは乾電池でも動作します。通常的环境中では、約8時間の操作が可能です(アルカリ電池使用の場合)。

充電可能な乾電池の使用も可能です。ただし、天びん内部での充電は**できません**。

充電式電池の電圧は1.2Vで通常の乾電池よりも低いため、天びん上のバッテリー表示は実際のバッテリー状態とは異なる場合があります。

天びんは8本の単3乾電池(LR6) (アルカリ乾電池を推奨)が必要です。

Bluetoothドングル、またはその他のオプションは、天びんが電源に接続された時のみ動作し、バッテリー動作時は使えません。

バッテリー動作時の天びんをオンの電源オン／オフ

天びんはバッテリー動作時は、天びんの裏側のBat.ONスイッチをオンにしてください。タッチスクリーンの☺キーは動作しません。バッテリー操作のタッチスクリーンは、拡張状態で動力が供給されていないからです。

- 1 天びん裏側のBat.ONスイッチを押して、天びんのスイッチをいれます。
- 2 ☺を押して天びんのスイッチを切ります

乾電池の挿入/交換



⚠ 警告

電気ショックの危険性

通電部品に触れると負傷や死亡事故を招く恐れがあります。

- 乾電池を交換する際、天びんを電源から切り離します。



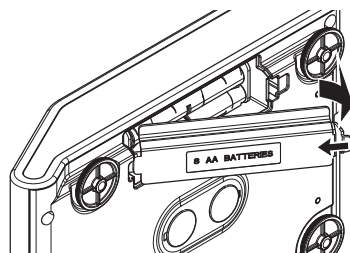
注記

天びんを損傷するリスク

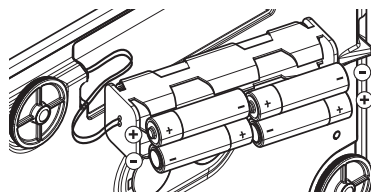
計量プラットフォームを計量皿サポート用の受けボルトの上に乗せないでください。

備考

- 乾電池取り扱いメーカーの警告や注意に従って乾電池を取り扱ってください。
 - 製造メーカーによって乾電池のパフォーマンスが異なるため、異なる種類あるいはブランドの乾電池を混用しないでください。
 - 天びんを長期間使用しない場合は、乾電池を天びんから取り外してください。
 - 乾電池の廃棄は、自治体の規則に従って行ってください。
- 乾電池を入れる際は電源がオフになっていることを確認してください。
- 1 計量皿、計量皿サポート、風防リング、100m風防(搭載タイプのみ)を取り除きます。
 - 2 慎重に天びんを横に倒します。
 - 3 乾電池カバーを取り外します。




- 4 乾電池の+/-に気をつけて乾電池を挿入、入れ替えます。
- 5 乾電池カバーを取り付けます。
- 6 天びんを元の状態に戻します。
- 7 すべてのパーツを元の状態に取り付けます。
- 8 天びん裏側のBat.ONスイッチを押して、天びんのスイッチをいれます。



3.6 天びんのセットアップ

3.6.1 天びんのスイッチを入れる

天びんで作業する前に、正確な計量結果が得られるよう天びんをウォームアップする必要があります。動作温度へ到達させるには、少なくとも30分間(0.1 mg モデルでは60分間)天びんを電源に接続する必要があります。

- 天びんが電源に接続されています。
- を押します。
 - ⇒ 天びんのスイッチを入れるとアプリケーションホーム画面が表示されます。
 - ⇒ 天びんは使用するための準備が整っています。

天びんのスイッチを初めてオンにすると、**計量** アプリケーションホーム画面が開きます。天びんを再びオンにした場合は、オフにする前に使用していたアプリケーションのホーム画面が常に表示されます。

3.6.2 天びんの水平調整

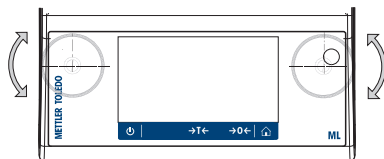
確実に水平に安定して取り付けるとは、繰り返し性と正確性を備えた測定結果を得る上での欠かせない条件です。

天びんは、水平調整アシスタントおよび/またはターミナルの上部にある水準器で水平調整できます。天びんには、水平を調整するための2つの水平調整脚があります。

天びんの設置場所を移動した場合、その都度水平調整をしてください。

水平調整脚が2つの場合

- 1 天びんを選択された場所に置きます。
- 2 天びんを水平になるように位置合わせします。
- 3 ハウジングユニットの2つの水平調整脚をで水準器の中心に泡がくるまで回してください。



例

- | | |
|------------|------------------------------|
| 12時の位置の気泡: | 2つの脚を時計回りに回してください。 |
| 3時の位置の気泡: | 左の脚を時計回りに、右の脚を反時計回りに回してください。 |
| 6時の位置の気泡: | 2つの脚を反時計回りに回してください。 |
| 9時の位置の気泡: | 左の脚を反時計回りに、右の脚を時計回りに回してください。 |

水平調整脚が4つの場合

- 1 後部の水準調整脚を引き込みます。
- 2 上記の要領で前方の調整脚で水平調整します。
- 3 後部の調整脚が地面につくまで出します。

3.6.2.1 水平調整アシスタントを用いた天びんの水平調整

天びんを新しい場所でオンにすると、記号  機器は **レベル外**です。が画面左側のステータス情報フィールドに表示されます。

- 1 ④をタッチします。
⇒ 通知画面が表示されます。
- 2 機器は レベル外です。を選択します。
⇒ 機能 水平調整アシスト が開きます

機能は水平調整アシストステップバイステップのガイダンスで、天びんの水平調整に役立ちます。

ナビゲーション: ⚙️ クイック設定 / 優先事項 > ④ 水平調整アシスト



指示に従って操作すると、水平調整アシスタントは次のステップを表示します。天びんが水平になるまで、ステップに従ってください。

備考

水準器の気泡を常に基準としてご利用ください。物理的な気泡が中心で静止しても、画面に記号 ④ 機器は レベル外です。が表示され続ける場合は、レベルインジケーター中央調整を実行することを推奨します。システム設定 を参照してください。

3.6.3 天びんの調整

正確な計量結果を得るためには、据付場所の重力加速度にあわせて、周囲環境にもよります。動作温度に到達したら、以下の条件で調整が必要です。

- 初めて天びんを使用する場合。
- 動作温度に達した後。
- このパラメータは天びんが電源から遮断されている状況で、あるいは一般的な電力障害が発生した場合に有効です。
- 著しい環境変化の後（温度、湿度、気流、振動など）
- 天びんを使用中、一定の頻度で。

3.7 単純計量

ナビゲーション: 🏠 > 📱 アクティビティ - 計量アプリケーション > ⚖️ 計量

本セクションには、単純計量の実施方法について述べてあります。更に、ナビゲーションの基本コンセプトと天びんの基本機能も説明されています。

初めて天びんのスイッチをオンにしたとき、の計量アプリケーションホーム画面が自動的に開きます。天びんが既に使用されていた場合は、天びんをオフにする前に使用していたアプリケーションが開きます。別のアプリケーションが動作している場合、計量アプリケーションに切り替わります。

- 1 →0← を押して天びんをゼロ点に戻します。
⇒ アプリケーションホーム画面が表示されます。
- 2 計量皿にサンプルを載せます。
⇒ 不安定記号 **○** が表示されて、計量値フィールドの値が**明るい青色**になります。
- 3 非安定検出器記号が **○** 消えて、計量値フィールドの値は再び**濃い青**になります。
⇒ 計量プロセスは完了します。
⇒ 結果が表示されています。

ゼロ点設定

計量を始める前に→0← キーを押してください。

- 1 計量皿上のサンプルを取り除きます。
- 2 →0← を押して天びんをゼロ点に戻します。
⇒ 計量値はこのゼロ点を基準に測定されます。

風袋引き

計量容器を用いて作業するのであれば、風袋引きします。

- 1 計量皿に容器を載せます。
⇒ 計量容器の重量が表示されます。
- 2 →T← を押すと天びんの風袋引きが実施されます。
⇒ **0.000 g**と**Net**がディスプレイ上に表示されます。**Net**では表示されている重量がすべて正味重量であることを示します。
- 3 サンプル又は容器を載せませ
⇒ 結果が表示されています。
 - 計量容器を計量皿から取り除くと、計量容器の質量は、マイナスの値で表示されます。
 - 計量容器の質量は→T←キーを押すか、天びんのスイッチをオフにするまで、記憶されませ。

天びんのスイッチを切る

- 1 ダイアログが **スイッチオフ** 表示されるまで、**⏻**を長押しします。
- 2 **✓**にタッチして確定します。
⇒ 天びんはオフになりスタンバイモードになります。
 - スタンバイモードからオンになった後、天びんを使用する際、ウォームアップの時間を必要としません。すぐに計量を始めることができます。
 - 天びんのスイッチを手動で切ると、ディスプレイはオフになります。
天びんを完全に切るには、電源から切り離す必要があります。

4 メンテナンス

4.1 クリーニングおよびサービス

高精度な計量を実施するために天びんの計量皿、風防（機種による）、ハウジングを清掃してください。天びんは高品質で耐久性の高い素材を使用しています。清掃の際は中性洗剤をご使用ください。

清掃の際は、中性洗剤をご使用ください。風防搭載タイプの天びんの場合は風防を一度、本体から取り外して清掃してください。風防を戻す場合は、必ず正しい位置に戻してください。

その際、次の事柄にご注意ください



⚠ 警告

電気ショックの危険性

通電部品に触れると負傷や死亡事故を招く恐れがあります。

- 1 通電部品に触れると負傷や死亡事故を招く恐れがあります。
- 2 使用中の メトラー・トレド 交換が必要な場合、電源ケーブルのみご使用ください。
- 3 天びん本体、ターミナルまたはAC/DC アダプタに液体がかかるのを防いでください。
- 4 天びん、ターミナル、AC/DCアダプタを分解しないでください。
その中にお客様が提供される部品は含まれていません。



注記

間違った洗浄方法が天びんに損傷を与えるリスク

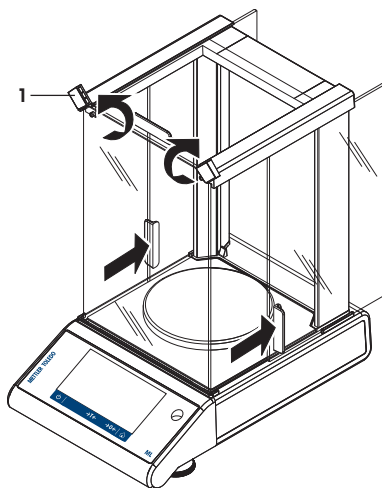
天びんは耐久性の高い高級素材を用いて造られており、一定の洗剤、溶剤または研磨剤によって損傷を受けることがあります。液体がハウジングに入ると、天びんに損傷を与える恐れがあります。

- 1 天びんまたはターミナルのクリーニングは、水と中性洗剤で行ってください。
- 2 こぼした場合は、すぐに拭き取ってください。
- 3 天びんの内部に液体が浸入するのを防いでください。

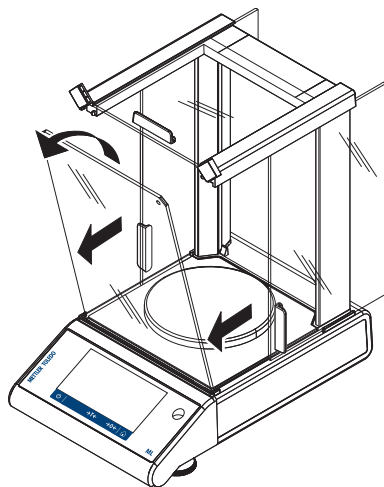
できるだけ メトラー・トレド サービスオプションについては、代理店にお問合せください。有資格サービス技術者による定期的なメンテナンスを通じ、計量の正確性を長期的に確保することができるとともに、天びんの耐用年数も増加します。

4.2 ガラス製風防の清掃 (0.1 mgおよび1 mg 機種)

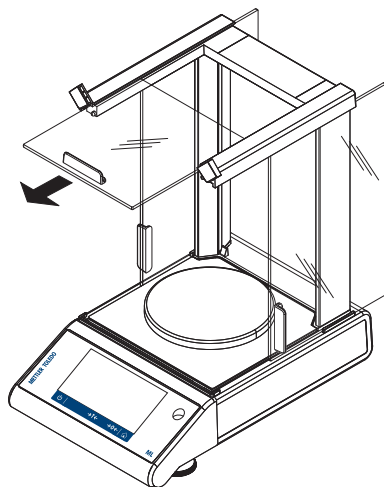
- 1 前面の2つのロックカバー (1)を回します。
- 2 側面のガラスドアを大きく開けてください。



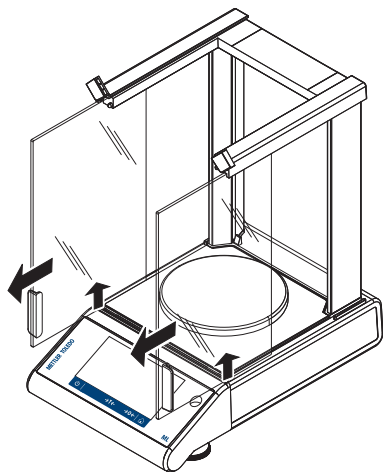
- 3 前面の風防ガラスを傾けます。
- 4 前面の風防ガラスを取り外します。



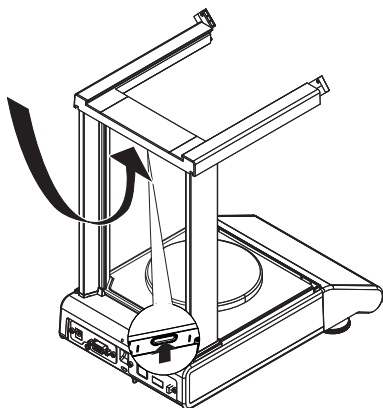
- 5 上面のガラス製風防ドアを引き出します。



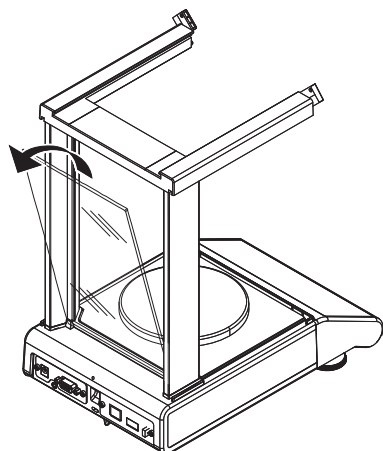
- 6 側面のガラス製風防ドアを持ち上げ、引き出します。



- 7 ロックボタンを押し、後部の風防ガラスのロックをはずします。

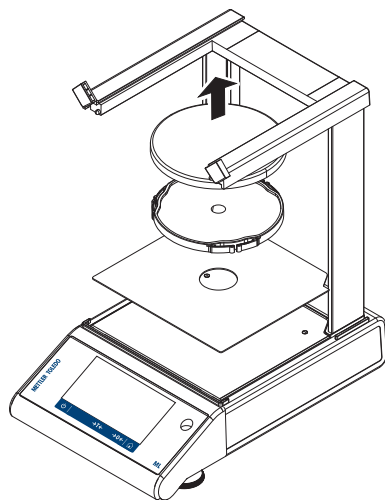


- 8 後部の風防ガラスを外します。



9 計量皿、計量皿サポート、ボトムプレートを外します。

クリーニング完了後、逆の手順で全ての部品を取り付けます。天びんの組み立て方法は、のセクションをご参照ください



5 技術データ

5.1 一般仕様



警告

電気ショックの危険性

通電部品に触れると負傷や死亡事故を招く恐れがあります。

- 1 電流制限SELV出力を備えた承認済みACアダプタのみを使用してください。
- 2 極性にもご注意ください。⊖—⊕

標準電源ユニット

AC/DC アダプタ:	一次側: 100 – 240 V, $\pm 10\%$, 50/60Hz, 0.3 A 二次側: 12 V DC, 0.84 A (過電流に対し電子保護)
天びん電源:	直流12 V、0.84 A 平均海拔 2000 mまで使用できます。
バッテリー動作	単三電池8本 (アルカリ電池) で8-15時間ご使用いただけます。



注記

天びんを海拔 2000m を超える高さで使用する場合は、オプションの電源ユニットを使用しなければなりません。

オプションの電源ユニット

AC/DC アダプタ:	一次側: 100 – 240 V, $\pm 10\%$, 50/60Hz 二次側: 12 V DC $\pm 3\%$, 2.5 A (過電流に対し電子保護)
AC/DCアダプタ用ケーブル:	3 線式、該当国仕様のプラグ付き
天びん電源:	12 V DC $\pm 3\%$, 2.25 A、最大リップル: 80 mVpp 平均海拔 4000 m まで使用できます。
バッテリー動作	単三電池8本 (アルカリ電池) で8-15時間ご使用いただけます。

保護および規準

過電圧カテゴリー:	II
汚染等級:	2
保護度:	埃や水滴から保護
安全規格およびEMC規格:	適合宣言を参照してください。
使用範囲:	閉めきった室内で使用

環境条件

海拔:	電源アダプターによって異なります (2000 ~ 4000 m) 中国を除く: 最大 2000 m
周囲温度:	通常のラボアプリケーションに対する動作条件: +10 ~ 30 °C (+5~40 °Cで動作保証)
相対湿度:	31 °C において10% ~ 80%、40 °C において50% まで直線的に減少、結露なきこと
ウォームアップ時間:	少なくとも 30 分(0.1 mg 機種では 60 分間)、天びんを電源に接続します。) スタンバイモードで天びんにスイッチを入れた場合は直ちに使用可能。

材質

ハウジング:	本体上部: プラスチック (ABS) ハウジング下部: アルミニウムダイキャスト、粉体塗装仕上げ
計量皿:	170 × 190 mm: ステンレススチール X5CrNi18-10 (1.4301) ø 120 mm ステンレススチール X5CrNi18-10 (1.4301) ø 90 mm ステンレススチール X2CrNiMo 17-12-2 (1.4404)
対流防止リング:	0.1 mgモデル: ステンレススチール X2CrNiMo 17-12-2 (1.4404)
風防	プラスチック (ABS)、 ガラス
保護カバー	プラスチック(PET)
TFT タッチスクリーン:	ガラス

1 안전 정보

- 기기 사용에 앞서 본 사용자 매뉴얼의 지침을 읽고 이해하십시오.
- 추후 참조하기 위해 본 사용자 매뉴얼을 보관하십시오.
- 기기를 제3자에게 전달하는 경우 이 사용자 매뉴얼을 포함하십시오.

기기가 작동 설명서의 정보에 따라 사용되지 않거나 기기가 수정될 경우 기기 안전에 문제가 발생할 수 있으며 Mettler-Toledo GmbH 책임을 지지 않습니다.



이 저울에 대한 추가 정보는 CD-ROM이나 온라인의 사용자 설명서에서 찾을 수 있습니다.

▶ www.mt.com/library

1.1 경고 신호 및 기호의 정의

안전성 참고는 신호 단어와 경고 기호로 표시됩니다. 이것은 안전성 문제와 경고를 표시합니다. 안전성 경고를 무시하면 상해를 입거나 저울이 손상되고 고장 및 결과 오류를 일으킬 수 있습니다.

경고	피하지 않을 경우 사망이나 중상에 이를 수 있는 중급 위험 수준의 위험한 상황의 경우.
주의	위험 가능성이 낮은 상황의 경우, 피하지 않으면 경미하거나 중간 수준의 부상이 발생합니다.
주의 사항	위험 가능성이 낮은 상황인 경우, 저울, 기타 재료 손상, 오작동 및 부정확한 결과 또는 데이터 손실이 발생합니다.



전기 충격



일반 위험: 위험 및 결과 조치 관련 정보에 대한 사용자 설명서를 읽어보십시오.

1.2 제품 안전 정보

저울은 실험 및 적합한 매뉴얼에 문서화된 의도 목적에 맞게 테스트를 거쳤습니다. 하지만 그렇다고 해서 이를 용도에 맞게 사용하고자 함에 있어 분석법 및 목적의 적합성과 관련해 당사가 제공하는 제품의 자가 테스트 책임이 면제되는 것은 아닙니다.

사용 목적

이 저울은 실험실에서 교육을 받은 직원이 사용하도록 설계되었습니다. 이 저울은 계량 용도로 제작되었습니다.

Mettler-Toledo GmbH의 서면 동의 없이 기술 규격 한계를 초과한 다른 모든 유형의 사용과 작동은 본 제품의 용도에 적합하지 않은 것으로 간주됩니다.

저울 소유자의 책임

저울 소유자는 용도에 맞게 저울을 사용하거나 그 직원이 사용할 수 있도록 저울을 배치합니다. 저울 소유자는 제품 안전과 직원, 사용자 및 제3자의 안전에 대한 책임이 있습니다.

METTLER TOLEDO 저울 소유자가 일일 작업과 실험실 내 잠재 위험을 처리하는 데 필요한 보호 장구와 적절한 교육을 제공하는 것으로 추정합니다.



⚠ 경고

전기 충격 위험

전류가 흐르는 부위에 접촉하면 부상 및 사망에 이를 수 있습니다.

- 1 귀하 저울용으로 METTLER TOLEDO 설계된 전원 공급 케이블 및 AC/DC 어댑터만 사용하십시오.
- 2 전원 케이블을 접지된 전원 콘센트에 연결합니다.
- 3 모든 전기 케이블과 연결부를 액체와 습기로부터 멀리 하십시오.
- 4 케이블 및 전원 플러그 손상 여부를 확인하고 손상된 케이블과 전원 플러그는 교체하십시오.



주의 사항

잘못된 부품으로 인해 저울이 손상될 위험

저울에 잘못된 부품을 사용하면 저울 손상 또는 저울 오작동을 초래할 수 있습니다.

- 메틀러 토레도 코리아(주)의 저울과 함께 제공된 부품, 목록에 나온 액세서리 및 예비 부품만 Mettler-Toledo GmbH.

2 설계 및 기능

2.1 사용자 인터페이스



주의 사항

뾰족하거나 날카로운 물체로 인한 터치 스크린 손상 위험


뾰족하거나 날카로운 물체를 사용해 터치 스크린에서 탐색하지 마십시오. 이로 인해 터치 스크린 표면이 손상될 수 있습니다.

- 손가락을 사용해 터치스크린을 조작하십시오.

스크린은 정전식 컬러 TFT 터치 스크린입니다. 화면은 정보를 표시하며 사용자가 표면의 특정 구역을 눌러 명령을 입력할 수도 있습니다. 화면에 표시된 정보를 선택하고 저울 설정을 변경하며 저울에서 특정 작업을 수행할 수 있습니다.

현재 대화 창에서 사용할 수 있는 요소만 디스플레이에 표시됩니다.

2.1.1 어플리케이션 홈 화면

저울이 켜진 후에 어플리케이션 홈 화면이 나타납니다. 어플리케이션 홈 화면은 저울이 꺼지기 전에 사용되었던 마지막 어플리케이션을 항상 표시합니다. 어플리케이션 홈 화면은 저울의 주 화면입니다. 여기에서 모든 기능에 액세스할 수 있습니다. 화면 우측 하단 모서리에 있는 홈 버튼 을 눌러 어플리케이션 홈 화면으로 언제든지 돌아갈 수 있습니다.



정보 및 작업 막대

이름	설명
1 계량 정보 막대	계량 기능 및 일반적인 저울 정보를 표시합니다.
2 작업 제목 막대	현재 작업에 대한 정보를 표시합니다.
3 값 막대	현재 계량 공정에 대한 정보를 표시합니다.
4 주 탐색	작업-관련 기능.

정보 필드

이름	설명
5 시험 무게	동적 그래픽 지시기는 총 계량 범위의 사용량을 표시합니다.
6 짧은 저울 정보	저울의 해독도 및 용량.*
7 계량 값 필드	현재 계량 공정 값을 표시합니다(모델별).
8 Coach 텍스트 필드	현재 계량 공정 지침을 표시합니다.

* 승인된 저울에서: **Min** (최소 용량) 및 **e** (스케일 간격 검증)은 좌측 상부 모서리에 나타납니다.

동작 버튼

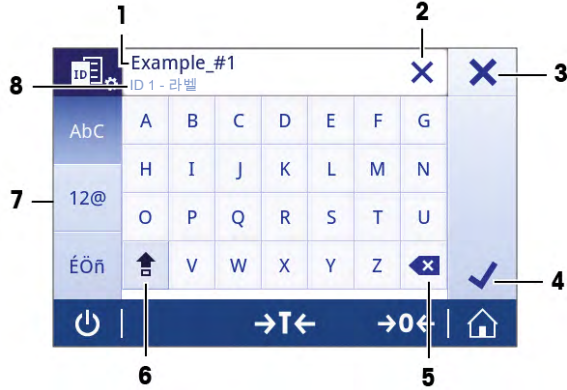
이름	설명
9 주요 활동 구성	현재 어플리케이션(예, 계량)을 구성합니다.
10 저울 세부 정보	저울에 대한 자세한 기술 데이터를 표시합니다.
11 계량 단위	현재 계량 공정 단위를 표시합니다(모델 및 국가별).
12 활동	작업 선택을 엽니다.
13 프린트	결과 및/또는 설정을 인쇄합니다(프린터 필요).
14 설정/기본 설정	설정/기본 설정을 구성합니다.
15 상태 정보 필드	시스템 상태에 대한 정보를 표시합니다.

2.1.2 입력 대화 상자

2.1.2.1 문자 및 숫자 입력

키보드를 통해 사용자는 글자를 포함한 문자, 숫자 및 다양한 특수 문자를 입력할 수 있습니다.

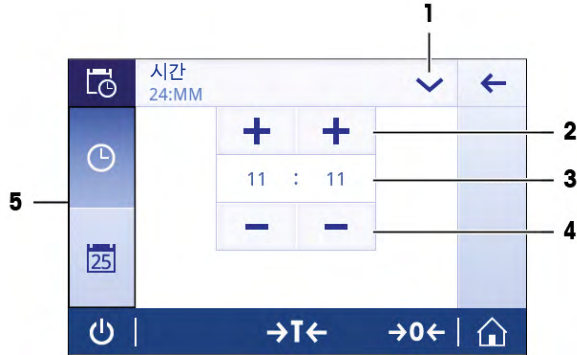
바코드 리더가 저울에 연결되고 샘플이 바코드를 제공하는 경우 수동으로 명칭을 입력하는 대신에 제품 바코드를 스캔하십시오. 샘플 이름은 각 정보 필드에 나타나며 보고서로 인쇄할 수 있습니다. 샘플을 해당 제품에 명확하게 지정하기 위해 바코드 리더를 통해 종종 ID가 스캔됩니다.



이름	설명	
1	입력 필드	입력된 모든 문자를 표시합니다.
2	모두 삭제	입력된 모든 문자를 삭제합니다.
3	폐기	입력된 데이터를 지우고 대화 창을 종료합니다.
4	삭제	마지막 문자를 삭제합니다.
5	확인	입력된 데이터를 확인합니다.
6	시프트(Shift)	대문자 및 소문자 간 전환합니다.
7	특수 탭	글자, 숫자 또는 특수 문자 입력을 위해 키보드 모드를 전환합니다.
8	설명 필드	입력할 값에 대한 추가 정보(예, 사용할 수 있는 최대 문자 수).

2.1.2.2 날짜 및 시간 변경

대화 창(Picker 보기)을 통해 사용자는 날짜 및 시간을 설정할 수 있습니다.



	이름	설명
1	날짜/시간 형식 변경	다양한 날짜/시간 형식을 선택할 수 있습니다.
2	선택(Pick) 버튼	증가량.
3	Picker 필드	정의된 시간/날짜를 표시합니다.
4	선택(Pick) 버튼	감소.
5	선택 탭	탭으로 하위 카테고리를 선택할 수 있습니다.

2.1.3 목록과 표

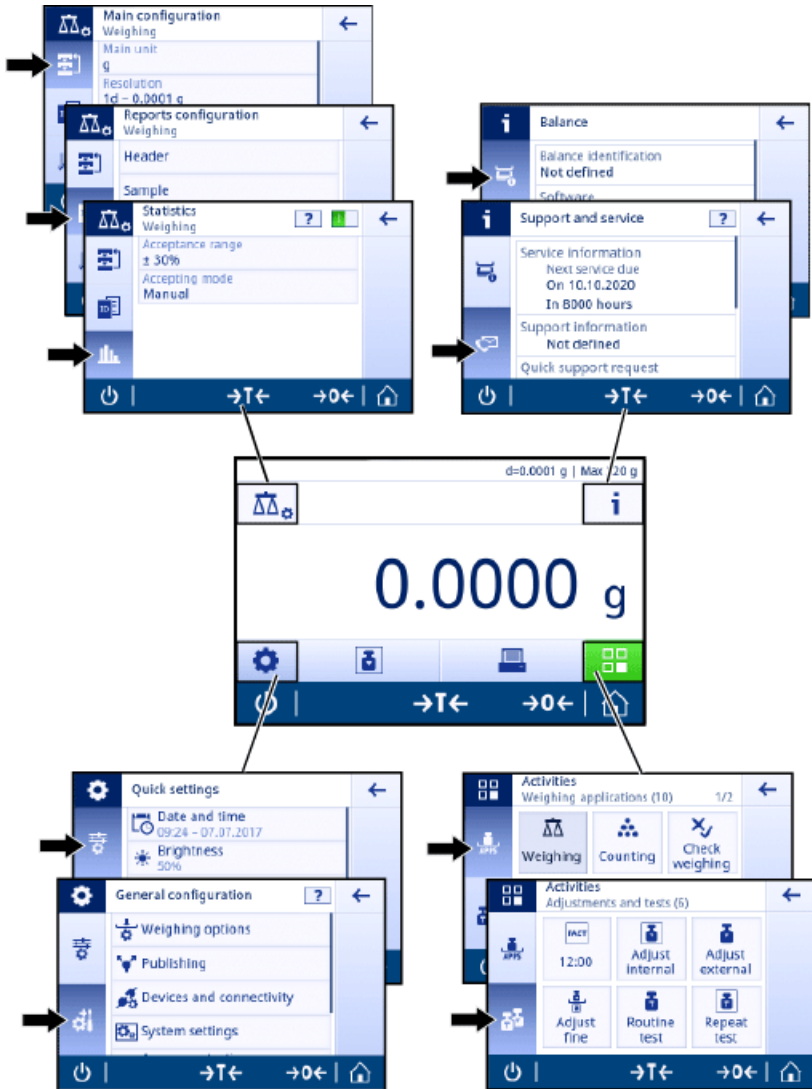
간단한 목록의 기본 요소에는 내용 제목과 하위 요소 목록이 포함됩니다. 요소를 누르면 하위 요소 목록 또는 입력 대화 창이 열립니다.



	이름	설명
1	목록 제목	현재 목록 제목.
2	상황별 도움	현재 공정에 대한 추가 정보
3	뒤로 버튼	한 단계 뒤로 갑니다.
4	목록 제목	요소 목록 제목.
5	스크롤 위치	목록을 따라 스크롤합니다.
6	선택 탭	탭으로 하위 카테고리를 선택할 수 있습니다.

2.2 주요 설정 및 활동 한 눈에 보기

아래 다이어그램은 어플리케이션의 주요 설정에 대한 개요를 제공합니다(예: 계량). 어플리케이션에 따라 선택할 수 있는 옵션 및 내용이 달라질 수 있습니다. 모든 어플리케이션은 이 개념을 기반으로 합니다.



2.2.1 터치스크린 탐색

저울과 상호 작용하기 위해 화면과 화면 하단에 있는 작동 키를 사용합니다. 화면을 통한 탐색은 스마트폰 또는 태블릿 PC를 통한 탐색과 유사합니다.

어플리케이션 열기

경로: > 활동 - 계량 어플리케이션

설정 또는 어플리케이션을 열기 위해 어플리케이션 기호를 손가락으로 누릅니다(예: 계량).

한 화면에 모든 계량 어플리케이션을 나타낼 공간이 충분하지 않습니다. 두 번째 페이지에 있는 어플리케이션에 접근하기 위해 수평으로 스크롤합니다.



스크롤하기

경로: > 빠른 설정/기본 설정

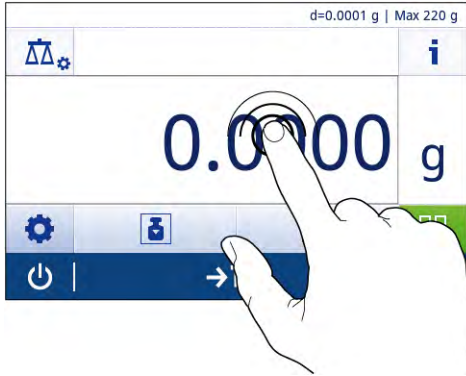
옵션이 너무 많아 한 화면에 다 표시되지 않는 경우 우측 측면에 청색 막대가 나타납니다. 이것은 사용자가 위 아래로 스크롤할 수 있다는 것을 의미합니다. 스크롤하려면 손가락을 목록 아무 곳에나 대고 위 또는 아래로 드래그합니다.



단축키 사용하기

정전식 컬러 TFT 터치 스크린 탐색을 단순화하기 위해 저울의 핵심 영역에 빠르게 액세스할 수 있는 몇 개의 단축키가 있습니다. 어플리케이션 홈 화면에서 계량 값 필드는 단축키로서 작동하고 (아래 화면 참조) 계량 값 필드 옆의 계량 단위도 그러합니다. 어플리케이션에 따라 다른 단축키를 사용할 수 있습니다.

단축키를 통해 직접 변경할 수 있는 모든 설정 또한 어플리케이션의 주요 구성 설정에서 변경할 수 있습니다.



3 설치 및 운영

자세한 정보 알아보기



이 저울에 대한 추가 정보는 CD-ROM이나 온라인의 사용자 설명서에서 찾을 수 있습니다.

▶ www.mt.com/library



⚠ 경고

전기 충격 위험

모든 설정 및 조립 작업을 하기 전에 저울을 전원 공급 장치에서 분리해야 합니다.

3.1 배송 범위



주의 사항

잘못된 부품으로 인해 저울이 손상될 위험

저울에 잘못된 부품을 사용하면 저울 손상 또는 저울 오작동을 초래할 수 있습니다.

- 메틀러 토레도 코리아(주)의 저울과 함께 제공된 부품, 목록에 나온 액세서리 및 예비 부품만 Mettler-Toledo GmbH.

구성품		0.1 mg	1 mg	10 mg	100 mg
드래프트 실드	235 mm	✓	✓	-	-
계량 팬	ø 90 mm	✓	-	-	-
	ø 120 mm	-	✓	-	-
	170 × 190 mm	-	-	✓	✓
드래프트 실드 요소		✓	-	✓	-
팬 지지부		✓	✓	✓	✓
바닥 플레이트		✓	✓	-	-
보호 커버		✓	✓	✓	✓
범용 AC/DC 어댑터		-	✓	✓	✓
국가별 전원 케이블이 있는 AC/DC 어댑터		✓	-	-	-
사용자 설명서 또는 사용자 매뉴얼, 인쇄본 또는 CD_ROM, 사용 국가에 따라 다름		✓	✓	✓	✓
적합성 선언		✓	✓	✓	✓

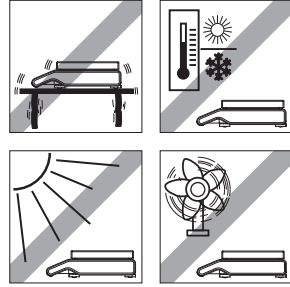
3.2 설치 위치 선정

적합한 위치에서 저울이 정확하고 신뢰할 수 있게 작동하도록 합니다. 완전하게 로드되었을 때 표면은 저울의 중량을 안전하게 지지할 수 있어야 합니다. 다음 현지 조건을 반드시 준수해야 합니다.

저울이 처음부터 수평 상태가 아닌 경우, 시운전 중에 수평 조정해야 합니다.

- 저울을 실내에서만 그리고 해수면 기준 4000 m 미만의 고도에서 작동하십시오.
- 저울을 켜기 전에 해당 부품이 실온(+5 ~ 40°C)에 도달하도록 하십시오. 상대습도가 10 ~ 80%이며 비응축 조건에 부합하는지 확인하십시오.
- 전원 플러그는 쉽게 접근할 수 있어야 합니다.

- 최대한 진동의 영향을 받지 않는 견고한 수평 위치를 찾으십시오.
- 직사광선을 피하십시오.
- 과도한 온도 변화가 없어야 합니다.
- 강력한 드래프트가 없어야 합니다.
- 주변에 최대한 먼지가 없어야 합니다.

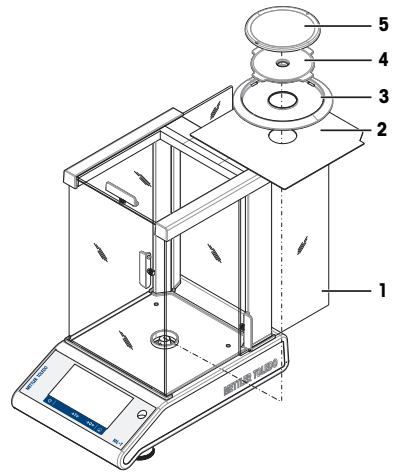


3.3 구성품 설치

해독도 0.1 mg, 드래프트 실드(235 mm) 장착 저울

주어진 순서에 따라 다음 구성품을 저울에 위치시킵니다.

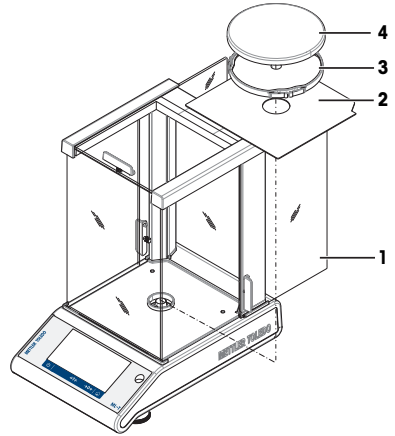
- 1 측면 유리 도어(1)를 최대한 뒤로 밀니다.
- 2 상단에 있는 바를 사용해 드래프트 실드(1)를 양 손으로 잡습니다.
- 3 드래프트 실드를 저울에 놓습니다.
- 4 하단 플레이트(2)를 삽입하십시오.
- 5 드래프트 실드 요소(3)와 계량 팬(5) 및 팬 지지대(4)를 삽입합니다.



해독도 1 mg, 드래프트 실드(235 mm) 장착 저울

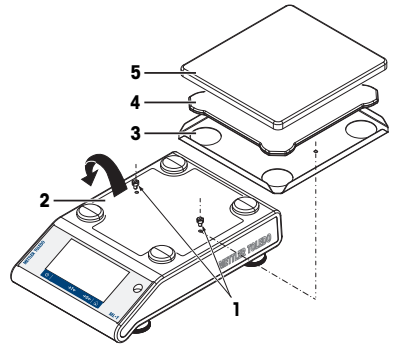
주어진 순서에 따라 다음 구성품을 저울에 위치시킵니다.

- 1 측면 유리 도어(1)를 최대한 뒤로 밀니다.
- 2 상단에 있는 바를 사용해 드래프트 실드(1)를 양 손으로 잡습니다.
- 3 드래프트 실드를 저울에 놓습니다.
- 4 하단 플레이트(2)를 삽입하십시오.
- 5 팬 지지대(3)가 장착된 계량 팬(4)을 삽입합니다.



해독도 10 mg, 사각 중량 팬 및 드래프트 실드 요소 장착 저울

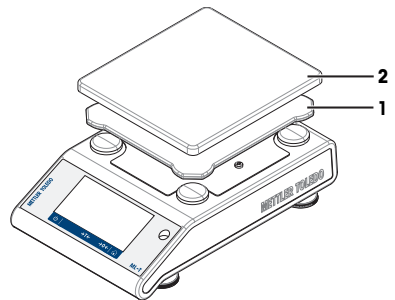
- 1 두 개의 나사(1)를 제거합니다.
- 2 플레이트(2)를 제거하고 보관합니다.
- 3 드래프트 실드 요소(3)를 위치시키고 나사 두 개로 고정합니다.
- 4 팬 지지대(4)와 계량 팬(5)을 놓습니다.



해독도 100 mg, 사각 계량 팬 장착 저울

주어진 순서에 따라 다음 구성품을 저울에 위치시킵니다.

- 팬 지지대(1)를 놓습니다.
- 계량 팬(2)을 놓습니다



3.4 저울 연결



⚠ 경고

전기 충격 위험

전류가 흐르는 부위에 접촉하면 부상 및 사망에 이를 수 있습니다.

- 1 귀하 저울용으로 METTLER TOLEDO 설계된 전원 공급 케이블 및 AC/DC 어댑터만 사용하십시오.
- 2 전원 케이블을 접지된 전원 콘센트에 연결합니다.
- 3 모든 전기 케이블과 연결부를 액체와 습기로부터 멀리 하십시오.
- 4 케이블 및 전원 플러그 손상 여부를 확인하고 손상된 케이블과 전원 플러그는 교체하십시오.



주의 사항

과열로 인한 AC/DC 어댑터의 위험

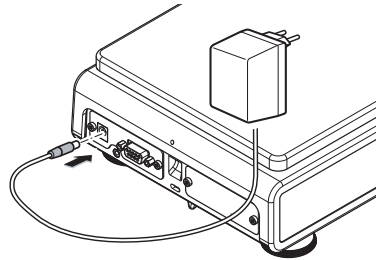
AC/DC 어댑터가 덮혀있거나 용기 내에 있는 경우, 충분히 냉각되지 않고 과열됩니다.

- 1 AC/DC 어댑터를 덮지 마십시오.
- 2 AC/DC 어댑터를 용기에 넣지 마십시오.

저울은 범용 AC/DC 어댑터나 국가별 전원 케이블이 포함된 AC/DC 어댑터가 함께 제공됩니다.

- 케이블이 손상되거나 작동에 방해가 되지 않도록 케이블을 설치합니다.
- 쉽게 접근할 수 있는 접지된 전원 콘센트에 전원 케이블을 삽입합니다.

- 1 AC/DC 어댑터를 저울 뒤쪽(그림 참조)의 연결 소켓과 전원 라인에 연결합니다.
 - 2 해당되는 경우 플러그를 저울에 고정합니다.
- ⇒ 저울이 사용 준비됩니다.



3.5 배터리 작동

저울은 배터리로도 작동가능합니다. 정상 작동 조건에서, 저울은 AC 전원 공급 없이 약 8시간 작동합니다(알카라인 배터리 사용).

충전용 배터리를 사용할 수도 있습니다. 저울 내부에 장착된 배터리는 충전할 수 없습니다.

충전식 배터리는 1.2 V의 저전압을 가집니다. 그러므로 저울에 나타난 배터리 표시는 실제 배터리 상태와 다를 수 있습니다.

저울은 표준 AA(LR6) 배터리 8개를 사용합니다(알카라인 배터리 권장).

Bluetooth 동글 또는 기타 옵션은 저울이 전원 공급 장치에 연결될 때에만 작동하며 배터리에 의해 서만 전원을 공급받지는 않습니다.

배터리 작동 시 저울 전원 켜고 끄기

저울 조작 시 저울 뒷면에 있는 Bat.ON 스위치로 저울 전원을 켜야 합니다. 배터리 작동 시 터치스크린은 전원 공급이 확장되지 않기 때문에 터치스크린의 ⏻ 키는 작동하지 않습니다.

- 1 저울 뒷면에 있는 Bat.ON 스위치를 눌러 저울 전원을 켭니다.
- 2 ⏻을 눌러 저울 전원을 끕니다.

배터리 삽입/교체



⚠ 경고

전기 충격 위험

전류가 흐르는 부위에 접촉하면 부상 및 사망에 이를 수 있습니다.

- 배터리 교체 시 전원 공급 장치에서 저울을 분리합니다.



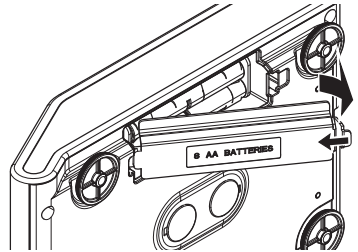
주의 사항

저울 손상 위험

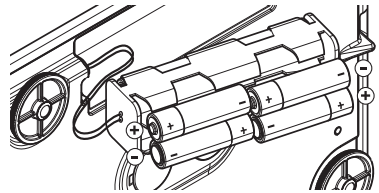
팬 지지부 위치 볼트에 저울을 놓지 마십시오.

참고

- 배터리 제조업체가 제공한 경고 및 지시사항을 읽고 따르십시오.
 - 다른 종류나 브랜드의 배터리를 혼합하여 사용하지 마십시오. 배터리 성능은 제조업체에 따라 다릅니다.
 - 오랫동안 저울을 사용하지 않는 경우 저울에서 배터리를 제거하십시오.
 - 배터리는 현지 규정에 따라 적절하게 폐기해야 합니다.
 - 배터리를 제거 또는 삽입하기 전에 저울을 끕니다.
- 1 계량 팬, 팬 지지부 및 드래프트 실드 요소나 드래프트 실드 "100 mm"를 제거합니다.
 - 2 저울은 조심스럽게 한쪽으로 놓습니다.
 - 3 배터리 챔버 커버를 열고 제거합니다.




- 4 배터리 홀더에 표시된 극성에 따라 배터리를 설치/제거합니다.
- 5 배터리 챔버 커버를 삽입하고 닫습니다.
- 6 저울을 조심스럽게 원위치시킵니다.
- 7 모든 구성품을 역순으로 재설치합니다.
- 8 저울 뒷면에 있는 Bat.ON 스위치를 눌러 저울 전원을 켭니다.



3.6 저울 설정

3.6.1 저울 켜기

저울을 사용하기 전에 예열해야 정확한 계량 결과를 얻을 수 있습니다. 작동 온도에 이르게 하려면, 저울을 최소 30분 동안 전원 공급 장치에 연결해야 합니다(0.1 mg 모델은 60분).

- 저울은 전원 공급 장치에 연결되어 있습니다.
- 를 누릅니다.
 - ⇒ 시작 화면이 사라진 후에 어플리케이션 홈 화면이 열립니다.
 - ⇒ 저울이 사용 준비됩니다.

저울이 처음으로 켜질 때 **계량** 어플리케이션 홈 화면이 열립니다. 저울이 다시 켜질 경우 꺼지기 전에 마지막으로 사용했던 어플리케이션 홈 화면으로 항상 이동합니다.

3.6.2 수평 조정

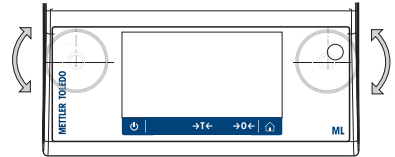
반복적이고 정확한 계량 결과를 위해서는 정확한 수평 배치 및 안정적인 배치가 필수입니다.

수평 조정 도구 및/또는 터미널 상단에 있는 수평 지시기로 저울을 수평 조정할 수 있습니다. 두 개의 가변형 수평 발이 있어 중앙측정 테이블 위의 미세한 수평을 맞출 수 있도록 합니다.

저울의 위치를 바꿀 때마다 수평 조정해야 합니다.

2개의 수평 발이 있는 저울

- 1 저울을 선택한 위치에 놓습니다.
- 2 저울을 수평 정렬합니다.
- 3 공기 방울이 유리 중앙에 올 때까지 하우징 두 개의 앞쪽 수평 조절 발을 전환합니다.




예


- | | |
|----------------|------------------------------------|
| 12시 위치의 공기 방울: | 두 발을 모두 시계방향으로 돌립니다. |
| 3시 위치의 공기 방울: | 왼쪽 발을 시계방향으로, 오른쪽 발을 반시계방향으로 돌립니다. |
| 6시 위치의 공기 방울: | 두 발을 모두 반시계방향으로 돌립니다. |
| 9시 위치의 공기 방울: | 왼쪽 발을 반시계방향으로, 오른쪽 발을 시계방향으로 돌립니다. |

네 개의 수평 발이 있는 저울

- 1 먼저 뒤쪽 수평 발을 완전히 돌립니다.
- 2 앞쪽 수평 발 두 개를 앞서 설명한 방법대로 조정합니다.
- 3 뒤쪽 수평 발을 표면에 맞게 돌려 안전성을 추가하여, 비정형 부하에도 저울이 기울어지지 않게 합니다.

3.6.2.1 수평 조정 도구로 저울 수평 조정

새로운 위치에서 저울이 켜지면 화면 좌측의 상태 정보 필드에 기호  기기가 수평이 아님

- 1 를 톡 누릅니다.
⇒ 화면 **알림**이 나타납니다.
- 2 **기기가 수평이 아님**을 선택합니다.
⇒ 기능 **수평 조정 도구** 이 나타납니다.

기능 **수평 조정 도구**은 단계별 안내로서 저울의 수평 조정을 돕습니다.



지침을 따르면 수평 조정 도구가 다음 단계를 표시할 것입니다. 저울이 수평 조정될 때까지 해당 단계를 따릅니다.

참고

항상 수평 지시기의 공기 방울을 기준으로 사용하십시오. 공기 방울이 중앙에 있지만 기호 ⌚ **기기가 수평이 아님**가 여전히 화면에 나타날 경우 수평 지시기를 중앙으로 조정하십시오. 을 **참조**하십시오.

3.6.3 저울 조정하기

정확한 계량 결과를 얻으려면, 저울을 현위치의 중력 가속도에 맞게 조정해야 합니다. 이는 또한 주변 조건에 좌우됩니다. 작동 온도에 이른 후 다음 경우에 저울을 조정해야 합니다.

- 저울을 처음 사용하기 전.
- 작동 온도에 도달한 후.
- 저울이 전원 공급 장치에서 분리되었거나 전원 고장 시.
- 주요 환경 변화 후(예: 온도, 습도, 에어 드래프트 또는 진동)
- 중량측정 서비스 중 주기적으로.

3.7 간편한 중량측정

경로: ⌚ > ⚙️ 활동 - 계량 어플리케이션 > ⚖️ 계량

본 섹션은 단순한 계량 작업을 수행하는 방법을 설명합니다. 기본 탐색 개념 및 저울의 기본 기능도 설명됩니다.

처음으로 저울을 켤 때 **계량** 어플리케이션 홈 화면이 자동으로 열립니다. 저울을 이미 사용한 경우 저울이 꺼지기 전에 마지막으로 사용된 어플리케이션이 열립니다. 다른 어플리케이션이 실행 중인 경우 **계량**으로 전환합니다.

- 1 →0←를 눌러 저울의 영점을 맞춥니다
 - ⇒ 어플리케이션 홈 화면이 나타납니다.
- 2 계량 팬에 샘플을 놓습니다.
 - ⇒ 불안정 기호 ○가 나타나며 계량 값 필드 값은 **연한 청색**이 됩니다.
- 3 불안정 기호 ○가 사라지며 계량 값 필드 값이 다시 **진한 청색**이 될 때까지 기다리십시오.
 - ⇒ 계량 공정이 완료됩니다.
 - ⇒ 이제 결과가 표시됩니다.

영점

계량을 시작하기 전에 →0← 영점 키를 사용합니다.

- 1 저울에서 무게를 제거합니다.

- 2 →0←를 눌러 저울의 영점을 맞춥니다
⇒ 모든 중량값은 이 영점에 맞춰 측정합니다.

용기 측정

계량 용기로 작업하는 경우 저울의 용기 중량을 측정하십시오.

- 1 계량 팬에 용기를 놓습니다.
⇒ 중량이 나타납니다.
- 2 →T←를 눌러 저울의 용기 중량을 측정합니다.
⇒ **0.000 g** 및 **Net(순)**이 디스플레이에 나타납니다. **Net(순)**는 표시되는 모든 중량 값이 순중량임을 나타냅니다.
- 3 용기에 샘플을 놓습니다.
⇒ 이제 결과가 표시됩니다.
 - 저울에서 용기를 제거하면, 용기 중량은 마이너스 값으로 나타납니다.
 - →T← 키를 다시 누르거나 저울을 끌 때까지 용기 중량은 저장됩니다.

끄기

- 1 대화 창 **스위치 꺼짐**이 나타날 때까지 **⏻**을 길게 누릅니다.
- 2 ✓를 눌러 확인합니다.
⇒ 저울이 꺼지고 대기 모드로 들어갑니다.
 - 대기 모드가 켜진 후 저울을 예열할 필요가 없습니다. 즉시 계량을 시작할 수 있습니다.
 - 저울을 수동으로 끄면 화면도 꺼집니다.
저울을 완전히 끄려면 전원 공급 장치에서 분리해야 합니다.

4 유지보수

4.1 세척 및 정비

계량 팬, 드래프트 실드 요소, 하단 플레이트, 드래프트 실드(모델에 따라) 및 저울 하우징을 주기적으로 세척합니다. 저울은 고품질의 견고한 재료로 제작되어 축축한 천이나 표준 세척액으로 세척할 수 있습니다.

드래프트 실드 유리 패널을 완전히 세척하려면 저울에서 드래프트 실드를 제거합니다. 드래프트 실드를 재설치할 때 정확한 위치에 있는지 확인하십시오.

다음 사항을 준수하시기 바랍니다.



⚠ 경고

전기 충격 위험

전류가 흐르는 부위에 접촉하면 부상 및 사망에 이를 수 있습니다.

- 1 세척 및 유지보수에 앞서 저울을 전원 공급 장치에서 분리하십시오.
- 2 교체해야 METTLER TOLEDO 할 경우 전원 케이블만 사용하십시오.
- 3 액체가 저울, 터미널 또는 AC/DC 어댑터에 유입되지 않게 하십시오.
- 4 저울, 터미널 또는 AC/DC 어댑터를 열지 마십시오.
사용자가 정비할 수 있는 부품이 없습니다.



주의 사항

부적절한 세척 방법으로 인한 저울 손상 위험

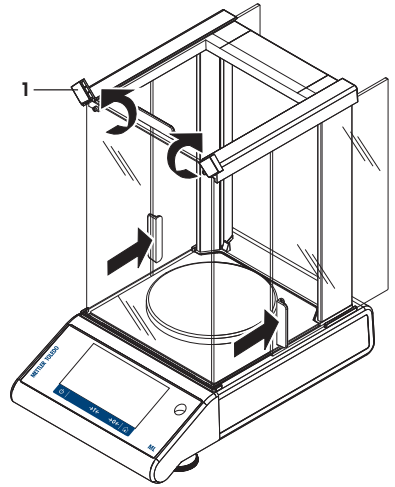
저울은 고품질의 저항성 재료로 만들어지며 특정 세척액, 용매 또는 용매제에 의해 손상될 수 있습니다. 하우징에 유입되는 액체로 저울이 손상될 수 있습니다.

- 1 물과 중성세제만 사용해 저울 또는 터미널을 세척하십시오.
- 2 흘린 액체를 즉시 닦아내십시오.
- 3 액체가 저울 내부에 유입되지 않게 하십시오.

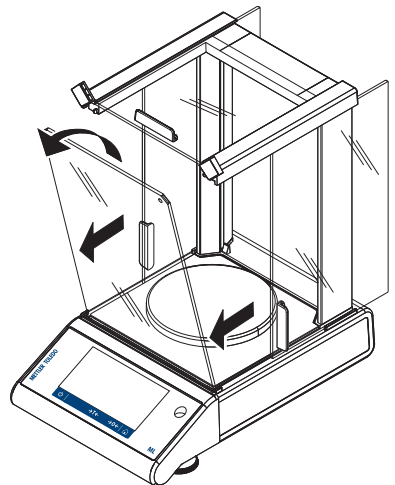
담당자에게 METTLER TOLEDO 문의하여 사용 가능한 서비스 옵션에 대해 알아보십시오 - 인증을 받은 서비스 기술자가 수행하는 정기적인 유지보수를 통해 오랜 시간에 걸쳐 일관된 계량 정확도를 보장하고 저울의 서비스 수명이 연장되도록 보장해드립니다.

4.2 유리 드래프트 실드 세척(0.1 mg 및 1 mg 모델)

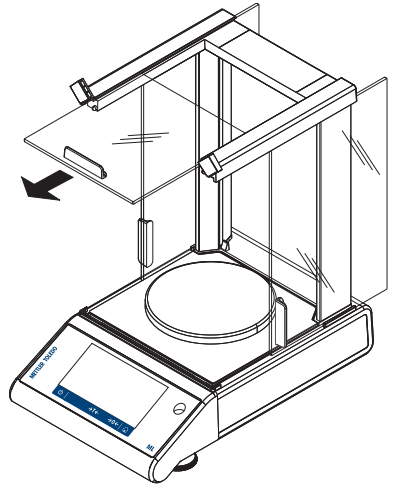
- 1 전면에 있는 두 개의 잠금 덮개(1)를 돌립니다.
- 2 측면 유리 도어를 뒤로 밀니다.



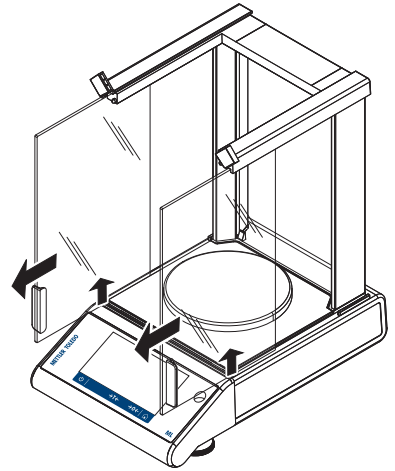
- 3 전면 유리를 기울입니다.
- 4 전면 유리를 제거합니다.



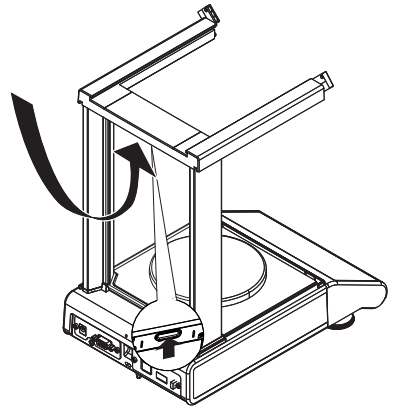
5 상단 유리문을 닫습니다.



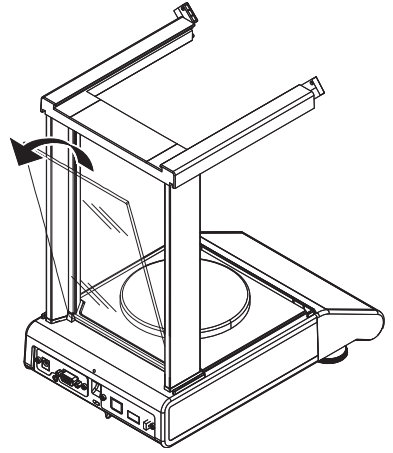
6 측면 유리문을 들어 올려 꺼냅니다.



7 잠금 버튼을 눌러 후면 유리를 제거합니다.

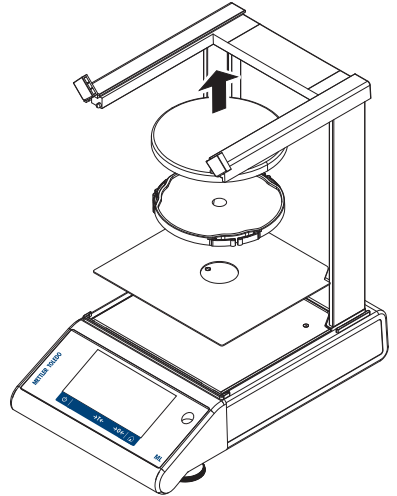


8 후면 유리를 제거합니다.



9 계량 팬, 팬 지지대 및 바닥 플레이트를 제거합니다.

세척 후 모든 구성품을 역순으로 재설치합니다. 저울 장착의 경우 장을 **참조하십시오**.



5 기술 데이터

5.1 일반 데이터



⚠ 경고

전기 충격 위험

전류가 흐르는 부위에 접촉하면 부상 및 사망에 이를 수 있습니다.

- 1 전류 제한 SELV 출력을 갖춘 승인된 AC/DC 어댑터만 사용하십시오.
- 2 자기력에 주의하십시오. Ⓣ-Ⓞ-Ⓣ

표준 전원 공급 장치

AC/DC 어댑터:	기본: 100 – 240 V, $\pm 10\%$, 50/60Hz, 0.3 A 보조: 12 V DC, 0.84 A(전자 과부하 보호 포함)
저울 전원 공급 장치:	12 V DC, 0.84 A 해수면 위 고도 최대 2000 m까지 사용할 수 있음.
배터리 작동:	8개 표준 AA(LR6) 배터리(알카라인), 8–15시간 사용.



주의 사항

해수면 위 고도 2000 m 이상에서 저울을 사용할 경우, 옵션 전원 공급 장치를 반드시 사용해야 합니다.

옵션 전원 공급 장치

AC/DC 어댑터:	기본: 100 – 240 V, $\pm 10\%$, 50/60Hz 보조: 12 V DC $\pm 3\%$, 2.5 A(전자 과부하 보호 포함)
AC/DC 어댑터용 케이블:	국가별 플러그 달린 3코어
저울 전원 공급 장치:	12 V DC $\pm 3\%$, 2.25 A, 최대 리플: 80 mVpp 해수면 위 고도 최대 4000 m까지 사용할 수 있음.
배터리 작동:	8개 표준 AA(LR6) 배터리(알카라인), 8–15시간 사용.

보호 및 기준

과전압 카테고리:	II
오염 등급:	2
보호:	먼지 및 물에 대한 보호
안전 및 EMC 기준:	적합성 선언 참조
활용 범위:	밀폐된 실내에서만 사용

환경조건

해수면 위 고도:	전원 어댑터에 따라 다름(2000 - 4000 m) 중국 제외: 최대 2000 m
주변 온도:	일반적인 실험실 어플리케이션을 위한 작동 환경: +10 ~ 30°C(+5 ~ 40°C 사이에서 작동 보장)
상대 대기 습도:	31 °C에서 10% ~ 최대 80%, 40 °C에서 50 %까지 선형 감소, 비응축
예열 시간:	저울을 전원 공급 장치에 연결한 후 최소 30분(0.1 mg 모델은 60분). 대기 상태에서 켜지면 기기는 즉시 작동 준비가 됩니다.

재질

하우징:	상단 하우징: 플라스틱(ABS) 하단 하우징: 다이캐스트 알루미늄, 분말 코팅
계량 팬:	170 × 190 mm: 스테인리스 스틸 X5CrNi18-10(1.4301) ∅ 120 mm: 스테인리스 스틸 X5CrNi18-10(1.4301) ∅ 90 mm: 스테인리스 스틸 X2CrNiMo 17-12-2(1.4404)
드래프트 실드 요소:	0.1 mg 모델: 스테인리스 스틸 X2CrNiMo 17-12-2(1.4404)
드래프트 실드:	플라스틱(ABS), 유리
보호 덮개:	플라스틱(PET)
TFT 터치 스크린 표면:	유리

GWP®

Good Weighing Practice™

GWP® is the global weighing standard, ensuring consistent accuracy of weighing processes, applicable to all equipment from any manufacturer. It helps to:

- Choose the appropriate balance or scale
- Calibrate and operate your weighing equipment with security
- Comply with quality and compliance standards in laboratory and manufacturing

 www.mt.com/GWP

www.mt.com/balances

For more information

Mettler-Toledo GmbH

Im Langacher 44
8606 Greifensee, Switzerland
www.mt.com/contact

Subject to technical changes.
© Mettler-Toledo GmbH 08/2017
30190799D zh, ja, ko



30190799