

目 录

1	仪器介绍.....	- 1 -
1.1	简介.....	- 1 -
1.2	技术指标.....	- 2 -
1.3	主要功能.....	- 3 -
<hr/>		
2	安全提示.....	- 4 -
<hr/>		
3	专业术语.....	- 5 -
<hr/>		
4	仪器结构及安装.....	- 6 -
4.1	仪器结构.....	- 6 -
4.2	仪器的安装.....	- 7 -
4.2.1	多功能电极支架的安装.....	- 7 -
4.2.2	电极的安装.....	- 8 -
<hr/>		
5	仪器操作.....	- 9 -
5.1	屏幕标识.....	- 9 -
5.2	按键功能.....	- 11 -
5.3	仪器基本操作.....	- 12 -
5.3.1	开关机.....	- 12 -
5.3.2	设置功能.....	- 13 -
5.4	电极标定.....	- 16 -
5.4.1	准备电极.....	- 16 -
5.4.2	pH 电极的标定.....	- 17 -
5.5	测量.....	- 19 -
5.5.1	测量开始前的准备.....	- 19 -
5.5.2	测量结果.....	- 19 -

6	仪器维护与故障排除	- 21 -
6.1	仪器的维护	- 21 -
6.2	电极的使用和维护	- 21 -
6.3	常见故障排除	- 23 -
<hr/>		
7	技术支持	- 24 -
7.1	技术咨询	- 24 -
7.2	操作指导	- 24 -
7.3	售后服务	- 24 -
7.4	配件采购	- 25 -
7.5	联系方式	- 26 -
<hr/>		
8	附录	- 27 -
	附录 1: pH 缓冲溶液的 pH 值与温度关系对照表	- 27 -
	附录 2: pH 标准缓冲溶液的配制方法	- 28 -

1 仪器介绍

1.1 简介

PHS-3C 型 pH 计是一款实验室 pH 测量仪器,可广泛应用高校、环保、医药、食品、卫生、地质探矿、冶金、海洋探测等领域,常见的酸雨检测、工业废水、地表水、饮用水、饮料、日化产品、纺织品等,均需要进行 pH 测量。

仪器具有以下特点:

- 高清液晶显示, 按键操作;
- 仪器显示电极斜率、数据稳定标志;
- 支持平衡测量模式和连续测量模式;
- 支持电极标定功能, 最多 3 点标定;
- 支持自动标定功能, 支持自动识别 GB 4.00pH、6.86pH、9.18pH 三种 pH 标准缓冲溶液;
- 支持手动标定功能, 支持自定义标准溶液;
- 支持手动温度补偿方式;
- 支持数据储存、删除和查阅, 支持存贮测量结果 50 套;
- 具有断电保护功能, 支持恢复出厂设置;
- 支持 IP54 防护等级。

1.2 技术指标

表 1-1 仪器技术指标

型号		PHS-3C
pH 级别		0.01 级
mV	范围	(-1999~1999)mV
	最小分辨率	1mV
	电子单元示值误差	±0.1% (FS)
	电子单元重复性	1mV
	电子单元输入电流	≤1×10 ⁻¹² A
	电子单元输入阻抗	≥1×10 ¹² Ω
pH	范围	(-2.00~18.00)pH
	最小分辨率	0.01pH
	电子单元示值误差	±0.01pH
	电子单元重复性	0.005pH
	仪器示值误差	±0.02pH
	仪器重复性	0.01pH
温度补偿		手动 (0.0~60.0) °C
使用环境		环境温度: (0~40)°C。 相对湿度: 不大于 85%。
仪器的外形尺寸 (l×b×h), 重量 (kg)		242mm×195mm×68mm, 约 0.9kg
供电电源		电源适配器 (输入: AC 100~240V; 输出: DC 9V)

1.3 主要功能

表 1-2 仪器主要功能

功能名称	说明	
基本功能	背光开关	●
	恢复出厂设置	●
	断电保护	●
	抗干扰自动恢复	●
	自动关机	●
	防护等级 (IP)	IP54
读数功能	内置平衡条件	●
	平衡状态标识显示	●
	终点判定/读数模式	平衡读数和连续读数
数据管理	数据存储	50 套
	查阅	●
	删除	●
pH/mV 测量	pH 电极状态/性能显示	电极斜率
	多点标定	3
	标准溶液自动识别	1 组 GB 标液组
	自定义标准溶液	手动识别标液
	手动温度补偿	(0.0~60.0)℃
温度功能	温度单位	℃

备注：●表示满足此项功能要求。

2 安全提示

使用前请仔细阅读本手册的全部内容，请妥善保存本手册。用户须按照本手册使用仪器，对于因未遵循本手册使用设备或者因对设备进行改动而导致设备损坏的，上海仪电科学仪器股份有限公司不承担任何责任。

开始使用仪器前，请注意以下事项：

- 请勿自行拆开仪器进行检查或维修；
- 请勿将电缆和连接器放置在液体、潮湿或腐蚀性环境中，以防触电或损坏仪器；
- 请使用本公司配置的适用于该仪器的电源适配器；
- 如果电源线已损坏（导线外露或断裂）请勿再使用，以防触电；
- 请勿在易燃易爆环境中使用，以免发生事故；
- 若发现仪器损坏或变形等异常情况，请勿使用。

以下标识将在本文中被使用。



【危险】

潜在的紧急的危险情形，如果不加以避免，可能会导致死亡或严重人身伤害。



【警告】

潜在的危險情形，需谨慎本操作，操作错误可能会导致人身伤害或仪器产生重大问题。



【提示】

需要特别强调的信息，可以帮助您更好地使用本仪器，获得更为准确的测量结果。

3 专业术语

- **pH 斜率:** 每变化 1 pH 值产生的电位变化量, 用 mV/pH 表示, 也可用百分理论斜率 (PTS) 表示;
- **pH 的 E_0 :** 又称“零电位”, 通常是指 pH 为 7 时的电位值;
- **一点标定:** 用一种 pH 缓冲溶液进行的标定;
- **两点标定:** 用两种 pH 缓冲溶液进行的标定;
- **多点标定:** 用两种以上 pH 缓冲溶液进行的标定。

4 仪器结构及安装

4.1 仪器结构

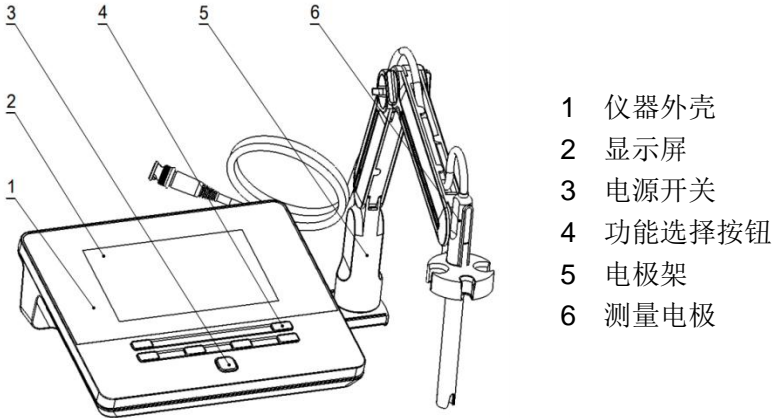


图 4-1 仪器正面示意图

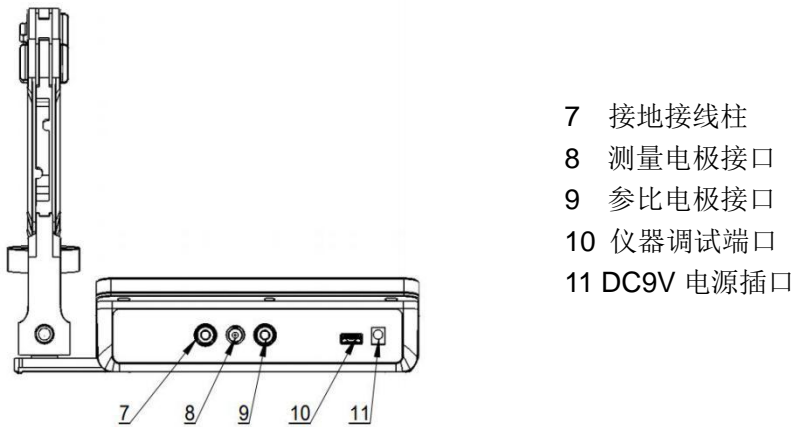


图 4-2 仪器背面示意图

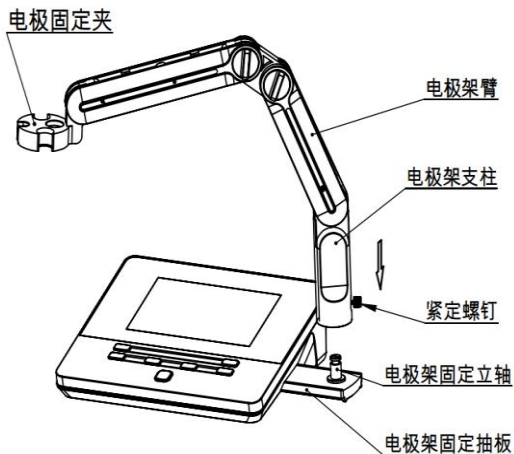


- 12 电极保护瓶
- 13 pH 电极
- 14 Q9 短路插头

图 4-3 电极和 Q9 短路插头示意图

4.2 仪器的安装

4.2.1 多功能电极支架的安装



- 1) 拉出仪器右侧电极架固定抽板；
- 2) 将多功能电极架插入电极架固定抽板的固定立轴上；
- 3) 拧好电极架下部的紧定螺钉。

图 4-4 多功能电极支架安装示意图

4.2.2 电极的安装

- 1) 将 pH 电极安装在电极固定夹上；
- 2) 在 pH 计的背面找到测量电极接口，拔去 Q9 短路插头；
- 3) 将 pH 电极插头插入测量电极接口内。

5 仪器操作

5.1 屏幕标识

仪器采用段码式 LCD 作为显示，整体设计如下：左面为主功能区，包括测量功能、标定功能、设置功能、查阅功能；上方显示状态提示区；中间为测量结果区，包括 pH 值、温度值；右下角为当前百分斜率。

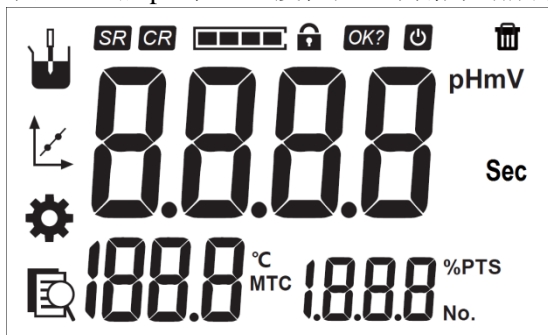


图 5-1 仪器屏幕段码标识示意图

表 5-1 显示段码定义表

序号	段码	段码意义	备注
1		平衡测量模式标记	平衡测量时显示
2		连续测量模式标记	连续测量时显示
3		数据是否稳定标志	四段全部点亮时表示达到稳定状态
4		测量结束锁定标记	在平衡测量模式下，数据稳定后测量结束，结果锁定
5		确认标记	需要用户确认时显示
6		设置自动关机标志	自动关机有效时显示
7		删除测量结果标志	
8	mV	mV 结果单位	单位： mV
9	pH	pH 结果单位	单位： pH
10	Sec	时间单位	单位： 秒（Sec）
11	℃	温度摄氏单位	单位： ℃
12	MTC	手动温度补偿	用字符串 MTC 表示
13	No.	序号	用字符串 No. 表示
14	%PTS	百分斜率值	用字符串 %PTS 表示
15		测量标志	
16		标定标志	
17		设置标志	
18		查阅存贮结果标志	

5.2 按键功能

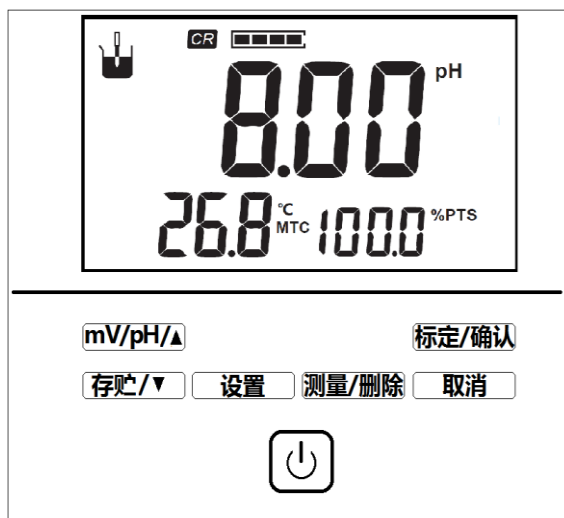


图 5-2 仪器按键示意图

仪器采用轻触开关按键，共有 7 个按键，具体功能如下：

表 5-2 仪器按键功能说明

序号	按键	说明	备注
1		电源开关键	<ul style="list-style-type: none"> ■ 按一下打开仪器电源 ■ 按住 3 秒以上关机 ■ 开机后可作为背光开关键使用
2		模式键	<ul style="list-style-type: none"> ■ 测量状态下切换 mV、pH 模式 ■ 设置功能时数值增加 ■ 查阅功能时移动
3		存储键	<ul style="list-style-type: none"> ■ 存储测量结果 ■ 设置功能时数值减小 ■ 查阅功能时移动
4		设置键	<ul style="list-style-type: none"> ■ 测量状态下进入设置功能 ■ 标定状态下设置手动温度
5		测量键	<ul style="list-style-type: none"> ■ 平衡测量时，重复下次测量 ■ 查阅结果时，删除测量结果
6		标定键	<ul style="list-style-type: none"> ■ 测量时进入标定功能 ■ 确认某个功能
7		取消	<ul style="list-style-type: none"> ■ 放弃某个功能

5.3 仪器基本操作

5.3.1 开关机

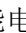
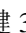
将多功能电极支架和 pH 电极等安装后，连接电源，按开机。仪器首先显示“PHS-3C”字样，并进行自检，稍后即进入测量状态。使用完毕，用户按住键 3 秒以上即可关机。

表 5-3 开关机操作界面显示字符说明

序号	字符显示	说明
1	UER	开机显示，表示软件版本 Version
2	OFF	关机显示

**【提示】**

- 每次开机前，请检查仪器后面的电极插口，必须保证它们连接有测量电极或者短路插头，否则有可能损坏仪器的高阻器件，为您带来不必要的损失。
- 仪器不使用时，短路插头也要接上，以免仪器输入开路而损坏仪器。
- 如果仪器长期不用，请注意断开电源。
- 仪器插座须保持清洁、干燥，切忌与酸、碱、盐溶液接触。

5.3.2 设置功能

仪器支持多种功能，包括设置读数方式、设置温度值、查阅存贮结果、设置自动关机时间、恢复默认数据等，用户按“设置”键，仪器将显示设置标志、“SEL”字符以及序号，用户按上下键调节，按确认键选择，显示如图。



5-3 设置功能显示示意图

表 5-4 测量状态下设置功能列表

序号	说明	备注
1	设置读数方式	闪烁显示 SR CR
2	设置温度值	闪烁显示 °C
3	查阅存贮结果	闪烁显示 
4	设置自动关机时间	闪烁显示 “APD” (AutoPowerDown)
5	恢复默认数据	闪烁显示 “rSt” (Reset) 和 “dFt” (Default)

5.3.2.1 设置读数方式

仪器支持两种读数方式：连续读数和平衡读数。连续读数方式为仪器始终连续测量、计算、显示结果；平衡测量方式是仪器在 6 秒内所有测量的电位值波动差值不超过 0.1mV，即本次测量结束，并自动锁定测量结果，用户如果需要再次测量，按“测量”键即可。

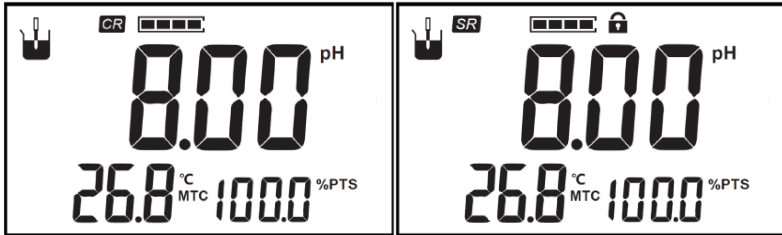


图 5-4 两种读数方式显示示意图



【提示】

在测量状态下，长按“测量”键可以切换读数方式！

5.3.2.2 设置温度值

本仪器不支持连接温度电极，需要用户用温度计测出被测溶液的温度。

按“设置”键选择温度设置功能，按“确认”键后，通过上下键调节到指定的温度值，按“确认”键即可。



图 5-5 设置温度值显示示意图

5.3.2.3 查阅存贮结果

本仪器支持存贮测量结果，最多允许存贮 50 套。

在测量状态下，按“设置”键，选择查阅存贮结果，仪器首先显示存贮的总数，然后显示最新存贮的数据，如图，用户可按上下键查看每个存贮结果。在查阅状态下，按“设置”键可切换显示 pH 和 mV 值结果。

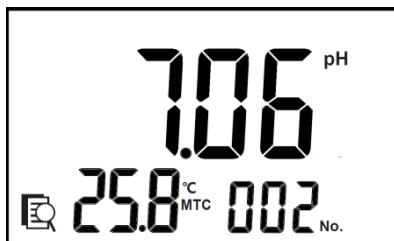


图 5-6 查阅存贮结果显示示意图

如果用户希望删除测量结果，有两种删除方式：单个删除或者全部删除，用户按上下键选择删除方式，dELonE1 表示删除单个数据，dELAll 2 表示删除全部数据，选择后按“确认”键将删除存贮的数据。



【提示】

- 在测量状态下，长按“存贮”键可进入查阅存贮结果功能！
- 查阅无存贮结果时界面显示“nuLL”字符，表示 Null Stored Result。

5.3.2.4 设置自动关机时间

本仪器支持自动关机功能，如果打开了自动关机功能，用户在设定的时间内，没有按键操作，仪器将自动关机。

共有 6 种方式可以选择：关闭、300Sec、600Sec、1200Sec、1800Sec、3600Sec。

5.3.2.5 恢复出厂设置

本仪器支持恢复出厂设置功能，恢复出厂设置后，仪器内所有的设置都会重设为出厂默认设置，如电极斜率为 100%、温度为 25.0℃、读数方式为连续读数方式、自动关机功能关闭、存贮数据被删除等。

5.4 电极标定

5.4.1 准备电极

pH 电极使用前，请注意以下事项：

- 将 pH 电极下端的电极保护瓶拔下，并且拉下电极上端的橡皮套使其露出上端小孔；
- 用蒸馏水清洗电极；
- 详细的 pH 电极使用、保存、保管请见电极使用说明书。

5.4.2 pH 电极的标定

pH 电极在不同的使用环境下或者长时间未使用时都有一定的漂移，导致电极斜率、零点不同，需要使用标准缓冲溶液重新标定。如果用户需要进行两点标定，则事先须准备两种标液，如果只需一点标定，则只要准备一种标准缓冲溶液。

一点标定适用于测量精度要求不高的情况，此时，电极的百分斜率作为 100%。通常，使用两点标定或多点标定来提高 pH 的测量精度。

通常，仪器在连续使用时，建议每天标定一次。

表 5-5 标定操作界面显示字符说明

序号	字符显示	说明
1	Auto	自动识别标液时显示，表示 Auto Configuration
2	Non	手动识别标液时显示，表示 Manual Configuration
3	Err	标定失败时显示，表示 Error
4	OH	标定时确认有效时显示，表示 OK
5	End	标定结束时显示

本仪器支持自动识别标准缓冲溶液，可以识别 GB 4.00pH、6.86pH、9.18pH 三种标液，用户可以参考附录配制 pH 标准缓冲液，或采购市售标准缓冲溶液。

按需要准备 1~3 种标准缓冲液、去离子水等，即可开始标定，标定步骤如下（供参考）：

- 1) 在测量状态下，按“标定”键，进入电极标定状态（默认为自动识别模式，显示“Auto”字样）；
- 2) 将 pH 电极反复用蒸馏水清洗干净，放入某个标准缓冲溶液中（如 6.86pH 标准缓冲溶液），仪器显示 pH 值、温度值（如 6.80pH，

25.0℃);

- 3) 用温度计测出标液的温度值，按“设置”键并通过上下键设置当前温度值（如 25.2℃），按“确认”键完成温度值输入；
- 4) 等待读数稳定，按“确认”键，仪器存贮标定数据，同时显示标定结果，即 25.2℃下的标称 pH 值；

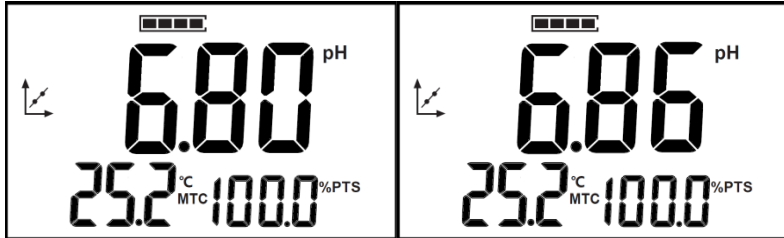


图 5-7 标定显示示意图

- 5) 当进行多点标定时，重复上述过程标定其余标定点。本仪器支持最多 3 点标定，当用户标定完 3 个标液时，仪器会自动结束标定，返回测量状态。如果用户只需要标定 1~2 点，则可以手动按“取消”键终止标定。

如果用户使用非标准的 pH 缓冲溶液来标定电极，则用户须事先知道非标准溶液的 pH 值与温度的关系数据表，即某个温度下的标称 pH 值，然后控制恒温槽温度使标液到指定温度值。

标定步骤如下（供参考）：

- 1) 将标液放置到恒温槽中，恒温槽控温到某个温度值；
- 2) 按“标定”键进入标定状态后，长按“测量”键，切换到手动识别方式，显示“Non”字样；
- 3) 按上下键设置当前温度下的标称 pH 值；
- 4) 按“设置”键并通过上下键设置当前温度值，按“确认”键完成温度值输入；

5) 数据稳定后, 按“确认”键完成标定。



【提示】

标准缓冲溶液通常有两种办法得到, 用户自己配制或选购。

- 用户自己配制: 请参考附录配制 pH 标准缓冲液。
- 选购标准缓冲液: 用户也可以直接选购由专业生产厂商生产、经过认证的标准缓冲液, 省心又省力。为了方便用户使用, 减少用户配制标准溶液的一大堆工作, 我公司生产、制备有 pH 标准缓冲溶液, 用户可以直接选购。在测量前, 使用标准溶液标定电极, 十分方便。

5.5 测量

5.5.1 测量开始前的准备

测量前, 用户应该了解所需测量物质(样品)的性质、属性; 常规测试的方法; 了解仪器的基本操作、应用; 了解常规电极的使用、保养。

用户需先准备样品、或需要重新标定电极的标液等。

5.5.2 测量结果

pH 电极标定后, 即可正常测量被测溶液的 pH 值、电位值。

仪器支持两种读数方式: 连续测量方式、平衡测量方式, 如果是平衡读数方式, 数据稳定后, 仪器将自动锁定测量结果(显示锁定标志, 测量结果不再变化); 用户按“测量”键可以开始下一次测量。如果需要连续监控溶液的 pH 值、mV 值, 则应该使用连续测量方式。

测量步骤如下(供参考):

- 1) 把电极浸入被测溶液中；
- 2) 用温度计测量当前溶液的温度值，再手动设置温度值；
- 3) 等待数据稳定，稳定后，读取测量结果；
- 4) 在测量状态下，按模式键“mV/pH”键可以切换 mV 值或 pH 值显示；

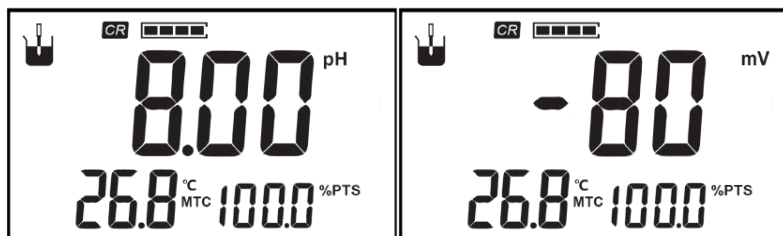


图 5-8 测量显示示意图

- 5) 如果有必要，可以按“存贮”键保存测量结果，并显示“SAVE”字样。



【提示】

- 为确保测量的准确，容器中的样品量要够，确保测量端和参比电极的液络部完全浸入样品中。
- 若需精确测量，建议用户在同一温度下进行标定和测量。

6 仪器维护与故障排除

6.1 仪器的维护

仪器的正确使用与维护，可保证仪器正常、可靠地运行，特别是 pH 计这一类仪器，它具有很高的输入阻抗，容易被静电、其他电磁场干扰损坏；另外，仪器会经常接触到化学药品，使用环境比较恶劣，所以更需合理维护：

- 仪器 Q9 接口未接入电极时，请将 Q9 短路插头插入，以防仪器损坏。Q9 短路插头请放置在干燥、洁净的环境中，防止短路插头被腐蚀影响短路效果；
- 如果仪器长期不用，请注意断开电源；
- 仪器的电极插座须保持清洁、干燥，切忌与酸、碱、盐溶液接触；
- 本仪器外壳材料对某些有机溶剂（如甲苯、二甲苯和甲乙酮 (MEK)）比较敏感。如果液体进入外壳，可能会损坏仪表。若需清洁仪器外壳，请用沾有水及温和清洁剂的毛巾轻轻擦拭即可；
- 如果仪器长时间不用，请将防尘罩盖上；
- 仪器运输时，请注意遵循下列说明：
 - 拔下仪表插头，并拆下所有连接的电缆；
 - 拆下电极支架；
 - 为了避免长距离运输时造成仪表损坏，请尽量使用原始包装。

6.2 电极的使用和维护

在使用电极前，应认真阅读电极说明书，了解所使用电极的类型、结构和适用范围。对于塑壳的 pH 复合电极，一般需要注意以下事项：

- 复合电极的外参比补充液为 3mol/L 氯化钾溶液，补充液可以从电极上端小孔加入，复合电极不使用时，应拉上橡皮套，防止补充

液干涸；

- 取下电极保护瓶后，应避免电极的敏感玻璃泡与硬物接触，任何破损或擦毛都会使电极失效；
- 测量结束后应及时将电极保护瓶套上，保护瓶内应放少量外参比补充液，保持电极球泡的湿润，切忌将电极长期浸泡在蒸馏水中；
- 电极的 Q9 短路插头应保持清洁干燥，防止被锈蚀短路，否则将导致测量失准或失效；
- 电极应避免长期浸在蛋白质溶液和酸性氟化物溶液中，应避免与有机硅油接触；
- 因电极材质不同，请客户根据实际使用情况选择合适的电极，避免电极损坏；
- **pH 电极的修复：**电极经长期使用后，如发现斜率略有降低，则可将电极下端浸泡在 4%HF(氢氟酸)中（3~5）s，用蒸馏水洗净、然后在 0.1 mol/L 盐酸溶液中浸泡，使之复新；
- **pH 电极的清洗：**被测溶液中如含有易污染敏感球泡或堵塞液接界的物质而使电极钝化，会出现斜率降低，显示读数不准现象。如发生该现象，则应根据污染物质的性质，用适当溶液清洗，使电极复新。

表 6-1 电极污染物质和清洗剂参考表

污染物	清洗剂
无机金属氧化物	低于 1mol/L 稀酸
有机油脂类物质	稀洗涤剂(弱碱性)
树脂高分子物质	酒精、丙酮、乙醚
蛋白质血球沉淀物	5%胃蛋白酶+0.1mol/L HCl 溶液
颜料类物质	稀漂白液、过氧化氢

更多详细信息，请见 pH 电极说明书。

6.3 常见故障排除

表 6-2 常见故障排除

序号	现象	解决办法
1	无法开机	请检查电源适配器是否有电压输出。
2	无法标定	标准 pH 缓冲溶液配制不准确或电极损坏。
3	读数来回跳动	检测仪器周围有无干扰设备,请远离干扰设备或做好屏蔽。
4	测量不准确	检查标准 pH 缓冲溶液是否受污染,应更换标准 pH 缓冲溶液重新标定;电极受污染或堵塞液接界,按电极说明书进行清洗。
5	测量反应慢	电极玻璃球泡污染,根据污染物类型按电极说明书进行清洗。若测量溶液温度低,属正常现象。

若上述各种情况排除后,仪器仍不能正常工作,请与我公司联系。

7 技术支持

7.1 技术咨询

仪器使用过程中，若有技术方面的问题请通过以下途径联系我们：

- 1) 登录官网 www.lei-ci.com，进入技术支持界面；
- 2) 登录官网 www.lei-ci.com，联系官方客服；
- 3) 拨打客户服务热线：400-827-1953。

7.2 操作指导

仪器开箱后的安装使用，我们有详细的操作视频可供参考，可以通过以下途径观看：

- 1) 关注雷磁微信公众号，手机端在线观看操作视频；



- 2) 登录雷磁官网 www.lei-ci.com，下载观看高清视频。
(部分仪器视频暂缺，如需相应视频请拨打客服服务热线：400-827-1953)

7.3 售后服务

仪器使用过程中，若有问题请通过以下途径联系我们，我们将竭诚为您服务。

- 1) 登录官网 www.lei-ci.com，联系官方客服，网上沟通解决问题；
- 2) 拨打客户服务热线：400-827-1953，电话沟通解决问题；
- 3) 微信扫码填写产品质量信息反馈表，我们会在收到反馈后安排工程师与您联系，解决问题；



- 4) 需要维修的仪器您可以选择寄回我公司进行检测维修，也可与我公司维修网点联系，网点详情请拨打客户服务热线：400-827-1953。

7.4 配件采购

仪器所需部分推荐配件见下表，详情见官网 www.lei-ci.com。

表 7-1 仪器配套配件

名称	产品描述
E-201F 型 pH 复合电极	常规样品测量
REX-5 型多功能电极架	测量过程中放置电极
电源适配器	输入：AC 100~240V；输出：DC 9V

表 7-2 选配电极（其他型号具体见官网）

型号名称	电极插头	产品描述
E-201-Z 型锥形 pH 复合电极	BNC (Q9 型)	适用于特殊样品如半固态样品等
E-201-P 型平面 pH 复合电极	BNC (Q9 型)	适用于平面样品测量
65-1C 型 pH 复合电极(玻壳)	BNC (Q9 型)	玻璃外壳，耐有机腐蚀
962103 开放式 pH 复合电极	S7-BNC (Q9 型)	适用于常规水溶液及一般污染性样品
962221 超纯水 pH 复合电极	S7-BNC (Q9 型)	适用于纯水、去离子水等超低电导率水样
962121 低电导 pH 复合电极	S7-BNC (Q9 型)	适用于电导率 100us/cm 以上的低电导率样品

表 7-2 选配电极（其他型号具体见官网）（续）

型号名称	电极插头	产品描述
962241 锥形 pH 复合电极	S7-BNC (Q9 型)	适用于固态、半固态刺入式样品
962242 平面 pH 复合电极	S7-BNC (Q9 型)	适用于物体表面或液滴样品
962244 细长 pH 复合电极	S7-BNC (Q9 型)	适用于 0.2mL 以上微量样品, 或细口径容器
962243 超长 pH 复合电极	S7-BNC (Q9 型)	适用于大体积容器样品
962102 可清洗 pH 复合电极	S7-BNC (Q9 型)	适用于乳浊液、悬浊液、粘稠等高污染性样品
962223 RoHS pH 复合电极	S7-BNC (Q9 型)	适用于 RoHS 标准
962224 耐高温 pH 复合电极	S7-BNC (Q9 型)	适用于高温样品

表 7-3 选配溶液（其他规格具体见官网）

试剂名称	产品配置
PH4.00、6.86、9.18 缓冲溶液（单 pH）	单瓶（250mL）
PH4.00、6.86、9.18 缓冲试剂（单 pH）	20ml*30 袋
PH4.00、6.86、9.18 缓冲试剂（套装）	粉剂（3 种*5 包*10, 150 包）
PH4.00、6.86、9.18 缓冲试剂（单 pH）	粉剂（10 包*10, 100 包）
电极补充溶液	100ml/250mL/粉剂

7.5 联系方式

地址：上海市嘉定区安亭镇园大路 5 号 2 幢 1、3、4 层

邮编：201805

咨询热线：400-827-1953

企业邮箱：rex_xs@lei-ci.com

传真：021-39506398

企业 QQ：4008271953

8 附录

附录 1: pH 缓冲溶液的 pH 值与温度关系对照表

温度℃	0.05mol/kg 邻苯二钾酸氢钾	0.025mol/kg 混合磷酸盐	0.01mol/kg 四硼酸钠
5	4.00	6.95	9.39
10	4.00	6.92	9.33
15	4.00	6.90	9.28
20	4.00	6.88	9.23
25	4.00	6.86	9.18
30	4.01	6.85	9.14
35	4.02	6.84	9.11
40	4.03	6.84	9.07
45	4.04	6.83	9.04
50	4.06	6.83	9.02
55	4.07	6.83	8.99
60	4.09	6.84	8.97

附录 2： pH 标准缓冲溶液的配制方法

1) pH4.00 溶液：用 GR 邻苯二甲酸氢钾 ($\text{KHC}_8\text{H}_4\text{O}_4$) 10.12g，溶解于 1000mL 的去离子水或高纯水中；

2) pH6.86 溶液：用 GR 磷酸二氢钾 (KH_2PO_4) 3.387g、GR 磷酸氢二钠 (Na_2HPO_4) 3.533g，溶解于 1000mL 的去离子水或高纯水中；

3) pH9.18 溶液：用 GR 四硼酸钠 ($\text{Na}_2\text{B}_4\text{O}_7 \cdot 10\text{H}_2\text{O}$) 3.80g、溶解于 1000mL 的去离子水或高纯水中。

注意：

- 配制 2)、3) 溶液所用的水，应预先煮沸 (15~30) 分钟，除去溶解的二氧化碳；
- 在冷却过程中应避免与空气接触，以防止二氧化碳的污染。