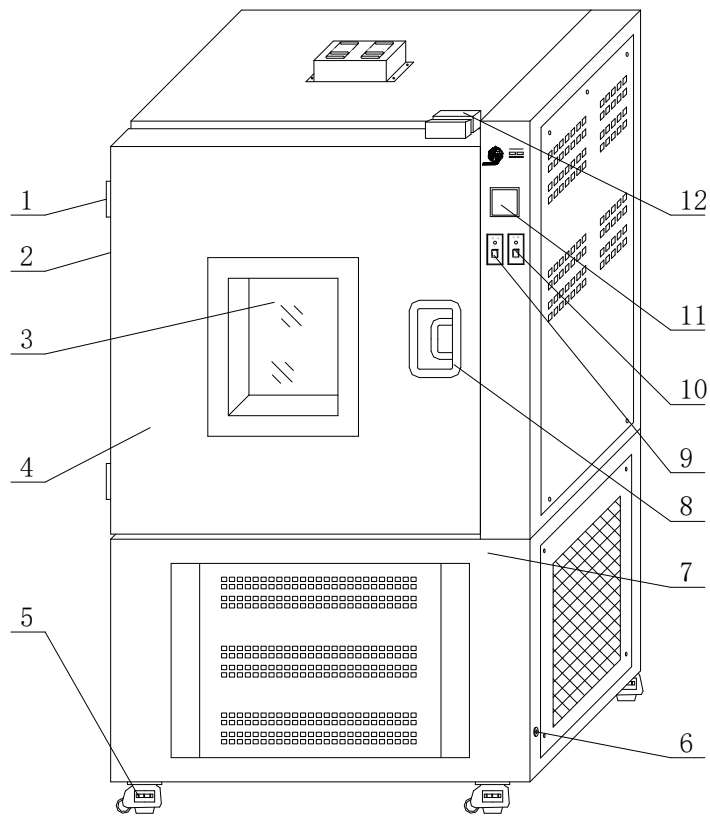


一. 示意图



- | | | | |
|---------|-------------|---------|---------|
| 1. 箱门铰链 | 4. 箱 门 | 7. 箱 体 | 10.电源开关 |
| 2. 测试孔 | 5.水平调节支撑万向轮 | 8. 箱门拉手 | 11.控温仪 |
| 3. 观察窗 | 6. 放水口 | 9.制冷开关 | 12.箱门门钩 |

亲爱的用户：

感谢您购买精宏实验设备，在您启用高、低温试验箱前，请仔细阅读使用说明书。相信它能让您的试验箱发挥最大的功能。阅读完毕后请将它妥善保管，以便您随时查阅。

二. 产品用途

供大专院校、工矿企业、科研单位及各类实验室对物品在高、低温环境下试验、检测其各项性能指标之用。

三. 技术指标

型号	GDH-2005C
控温范围	-65℃~130℃
温度波动	±0.5℃，
升温时间	-65℃~100℃ ≤90min
降温时间	+25℃~-65℃ ≤120min
电源电压	三相五线制 380V±10%、50HZ
额定功率	4450W
工作室尺寸	350x320x450mm
安全装置	压缩机过热、压缩机超压、过载、超温等各项保护。

四、结构概述

1. 高、低温试验箱为立式箱体结构，采用优质钢板表面喷塑，箱门有观察窗，不用开门即可清晰观察箱内物品。箱体左侧有 25 mm 直径测试孔，可供外接测试线使用。工作室采用优质不锈钢板，四边圆弧型结构，便于清洗。搁板可以方便移动并可任意改变搁板高度，搁板由不锈钢丝焊接制成。工作室和箱门之间装有双层硅橡胶密封圈，保证工作室密封。观察窗采用中空玻璃，工作室和箱体之间采用聚胺脂作为保温材料，确保设备保温性能。
2. 制冷系统采用模块式制冷装置，采用法国原装“泰康”压缩机，配置延时启动、高压保护，过电流保护和过热保护装置，冷却方式为强迫对流。
3. 箱内恒温系统由风机、电加热器、制冷蒸发器和导风板组成，用强迫对流方式确保工作室内部温度的均匀性。
4. 电源开关、制冷开关、温度控制仪、电气控制系统均安装在箱体右侧。微电脑智能控温仪采用自整定 P、I、D 控制技术，具有控温迅速精度高等特点，设定温度和箱内温度都有显示，并具有上限绝对值报警，压缩机工作上限控制，使用触摸方式设定，操作方便。

五、工作环境

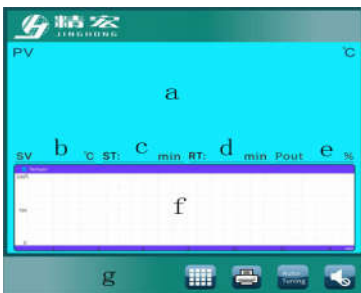
- a. 环境温度：15℃～30℃
- b. 相对湿度：不大于 85%RH
- c. 周围无强电磁干扰，无强磁场、强振动及可燃性、腐蚀性气体存在。
- d. 四周通风良好，不宜在露天或阳光直射场所。

六、使用前检查

- a. 开箱后检查设备，有无在运输过程中损坏。
- b. 检查附件和说明书是否齐全。
- c. 检查电源插座是否符合要求，电源插座中一定要有零线，试验箱外壳一定要接地。

七、控温仪操作说明

控温仪功能操作通过触摸屏幕对应的功能图标来实现，控温仪初始上电时，仪表经过 5S 左右会变暗，触摸屏幕会点亮屏幕。屏保时间为 10 分钟，屏保时屏幕变暗，不会完全黑屏。



图一

左图一为运行主界面,各标号功能如下:

- | | |
|----------------|-------------|
| a: 箱体实际温度显示 PV | e: 输出功率 |
| b: 工况温度设置 SV | f: 工况温度曲线显示 |
| c: 工况运行时间 ST | g: 功能区 |
| d: 工况运行剩余时间 RT | |




图二

触摸图一 b 区域设置定值运行工况温度，c 区域设置定值运行工况时间。工况运行定值时间范围为 1-9999 分钟。如果工况运行时间设为 0，则代表长期运行。



图三

触摸图一 g 区域  图标，将会要求输入密码，初始密码为“6”，输入密码后会出现左图三的菜单界面，在此界面下，除了 时钟设定等参数，其余的都是调试的一些核心参数，平常请勿动，如需操作请在厂家指导下进行。时钟设定用来校准系统时钟。设置好后，一定要触摸返回图标，返回到主界面。



图四

左图四是图三温度参数一些参数设置，上限报警值是绝对值超温报警，当设备超温报警时，切断加热输出电源。其它参数是工厂一些调试好的参数，如需修改请和厂家联系。



图五

左图五是图三压缩机参数一些参数设置供出厂调试用：出厂时已经设置好，请勿随便设置。



图六

左图六是图三其它参数的一些参数设置：
 密码：进入参数的密码，可根据自己需要设置数值。
 曲线间隔：实时温控曲线显示。不能存储，掉电丢失。
 打印间隔：如果设备配置了打印机，在此可以设置打印时间间隔。
 程序循环次数：采用默认设置 1。
 本机地址：如果设备配备 485 通讯，在此配备设备地址。

其它操作说明（以下图标如果仪表有显示请参考，没用到的请忽略）



如果设备配制了打印机，触摸图一功能区此图标可进行打印。



图一功能区温度自整定图标，一般无需操作，如需操作请在厂家指导下操作。



图一功能区静音图标，如果超温报警设备发出蜂鸣提示声，触摸此图标可以静音。



系统加热指示



超温报警



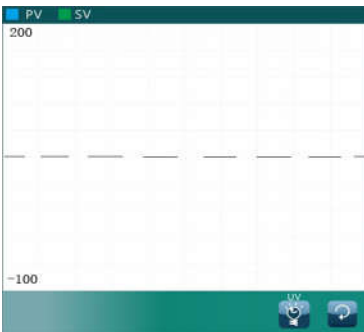
自整定



图七

如果定值运行时设置了定时时间，则运行定时时间到，仪表会显示如左图的定时结束界面同时蜂鸣器会发出蜂鸣声。在此状态下，客户可以有以下操作：

1. 触摸左图最低端 ST RST 图标，则系统重新按定时的时间进行工况运行。
2. 触摸左图最低端 ST OFF 图标，则系统按照设置的温度工况保持长期运行。
3. 实验完毕关闭仪器电源。仪器关闭后，定值设置的定时时间清零。



图八

触摸主界面的曲线显示部分，将会在整个屏幕放大曲线显示，在曲线放大显示状态，曲线的显示的上下限都可修改，分别触摸曲线上下限的数字即可修改，范围为-100 --- 400。

八、操作流程

- 1、放入待试验的物品。
- 2、关紧箱门，门把手要稍微用力压入。
- 3、打开电源。
- 4、设置温度工况。
- 5、根据需要决定是否打开制冷开关，如果设置温度比环境温度高 10℃左右，则无需打开制冷开关。制冷开关打开后需经电源开关（非制冷开关）开机延时 3 分钟左右，压缩机才会启动。
- 6、待试验完毕后，关闭制冷开关，电源开关，让箱体静置 1 小时左右，待箱体温度回到室温后打开箱门。

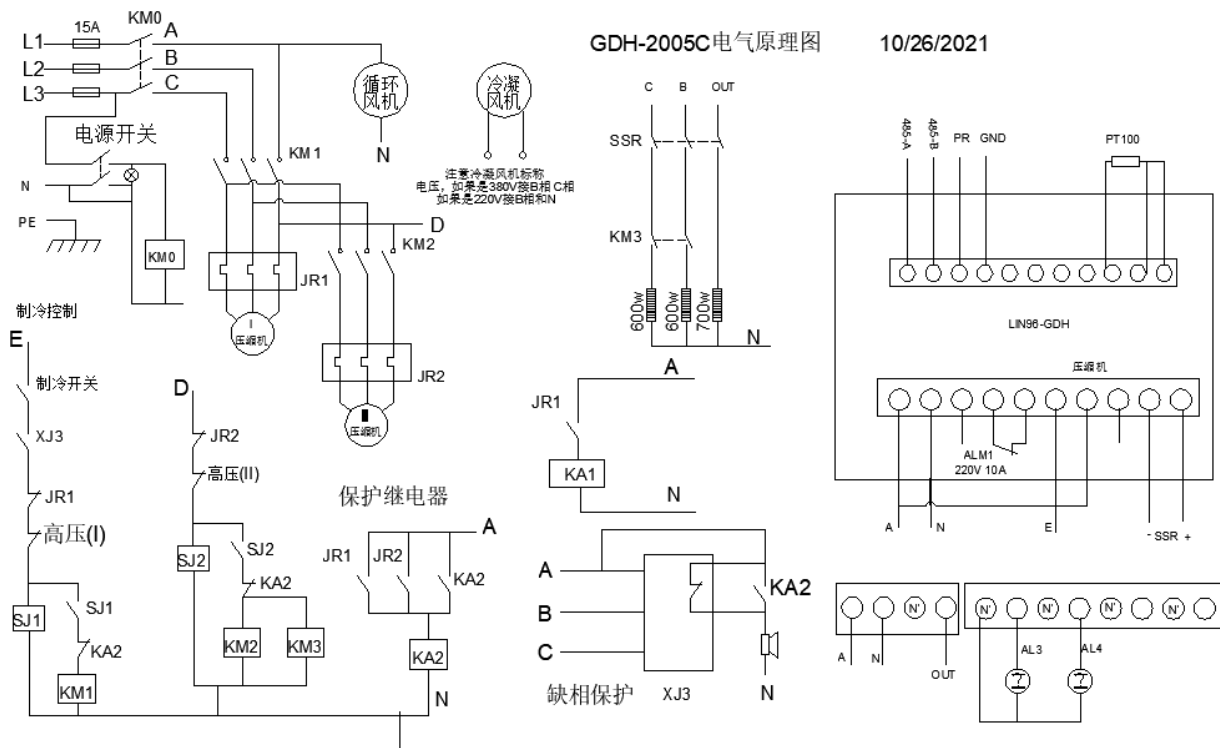
九、注意事项

- 1、 试验箱电源插座中必须有地线，以保证使用者安全。
- 2、 试验设备严禁用于易燃易爆、有毒、强腐蚀物品的试验。
- 3、 运输过程中请勿倾斜 45°C 以上，长距离移动或倾斜后，请过 12 小时后再开机使用。
- 4、 使用完毕后将箱门打开 8 小时，将箱内的湿气去除，以备下次使用。
- 5、 工作在低温状态 0°C 以下时，切忌打开箱门，以防箱体结霜损坏设备，同时防止取物品时手冻伤。
- 6、 非专业人员不得拆卸，维修设备。
- 7、 使用时请将箱体门关好，注意关紧门时必须用力将门把手向里用力按紧，确保箱门关牢。
- 8、 仪器设备请在通风良好的空调房使用，室温保持在 25°C 左右。

温馨提示：

为了有效延长压缩机的使用寿命，保证制冷压缩机工作前充分预热，在设备电源开关打开后，制冷开关需至少延迟 30 分钟以上打开。

十、电气原理图（仅供参考）



十一、故障处理

现象	原因	处理
1. 无电源	1. 插头未插好	1. 插好插头或接好线
	2. 熔断器开路	2. 更换熔断器
2. 箱内温度异常	1. 设定温度异常	1. 调整设定温度
	2. 电加热器坏	2. 换电加热器
	3. 控温仪坏	3. 换控温仪
	4. 循环风机坏	4. 换风机
	5. 制冷系统损坏	5. 排除制冷故障
3. 压缩机起动即停	保护电路动作	环境温度过高，加强通风，降低环境温度。

十二、售后服务

联系售后服务前，请先确认以下事项。

1. 免费服务指南

本产品自购买之日起，一年内正常工作状态下发生的故障，不收取维修费用。

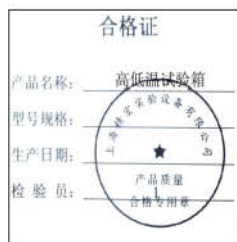
2. 付费服务指南

- (1)超出“三包”有效期的，无有效“三包”凭证及有效发票的；
- (2)用户因使用、维护、保管不当造成损坏的；
- (3)因不可抗力原因造成损坏的（火灾、地震、打雷等自然灾害）；
- (4)误用电压的；
- (5)非承担“三包”修理者拆装造成损坏的；
- (6)用户过失引起的安全责任，概不负责；
- (7)使用过程中正常磨损的配件，收取配件费用。

十三、质量保证书

根据新“三包”规定，整机保修期为一年（自开票日起计算）。

- 1、凡产品出现性能故障，用户可根据国家（部分商品修理更换退货责任规定）选择退、换、修理。
- 2、用户因使用、维护、保管不当造成的损坏及未按照使用说明书所指示的注意事项造成的损坏不给予更换和免费维修。
- 3、在保修期内，凡属产品本身质量引起的故障，请用户凭产品发票享受免费维修。
- 4、产品发票一经涂改，保修自行失效。
- 5、请用户妥善保管本说明书和购买发票，一同作为保修凭证，遗失不补。



VER1.0